



- Вентиляторное охлаждение
- Дистанционное вкл\выкл
- Подстройка выходного напряжения
- Защита от КЗ и перенапряжения, тепловая защита
- Гальваническая развязка выходов
- Индикация работы
- Отдельный сетевой шнур

Информация для заказа

DG 800 A – 220 S 48 – C L

① ② ③ ④ ⑤ ⑥ ⑦ ⑧

- ① - Серия модулей питания «Дягель»
- ② - Максимально возможная выходная мощность модуля, Вт
- ③ - Класс преобразования напряжения
A – AC/DC
- ④ - Номинальное входное напряжение, В
115 VAC
220 VAC
- ⑤ - Количество выходных каналов
S - один
D - два
- ⑥ - Номинальные выходные напряжения, В (две цифры на канал)
- ⑦ - Конструктивное исполнение
C - тонкостенный штампованный корпус
- ⑧ - Диапазон рабочей температуры корпуса
L - минус 10°C...+50°C

Модели с одним выходом

Наименование блока	Выходная мощность	Выходное напряжение/Выходной ток
DG800A-220S12-CL	480 Вт	12В/40А
DG800A-220S15-CL	600 Вт	15В/40А
DG800A-220S24-CL	800 Вт	24В/33,3А
DG800A-220S27-CL		27В/29,6А
DG800A-220S48-CL		48В/16,7А
DG800A-220S60-CL		60В/13,3А

Модели с двумя выходами

Наименование блока	Выходная мощность	Выходное напряжение/Выходной ток	
DG800A-220D1212-CL	480 Вт	12В/20А	12В/20А
DG800A-220D1515-CL	600 Вт	15В/20А	15В/20А
DG800A-220D2727-CL	800 Вт	27В/14,8А	27В/14,8А

★ В таблице приведены типовые характеристики модулей для сети ~220В, аналогичные характеристики модули имеют и для сети ~115В. По заказу могут поставляться модули с постоянным входным напряжением 110(82...160)В, 220(175...350)В.

★ Также по заказу могут поставляться модули с нестандартными выходными напряжениями от 5...60В с максимальным выходным током до 40А.

Технические характеристики

★ Все характеристики приведены для НКУ, Увх.ном., Iвых.ном., если не указано иначе.

Входные характеристики

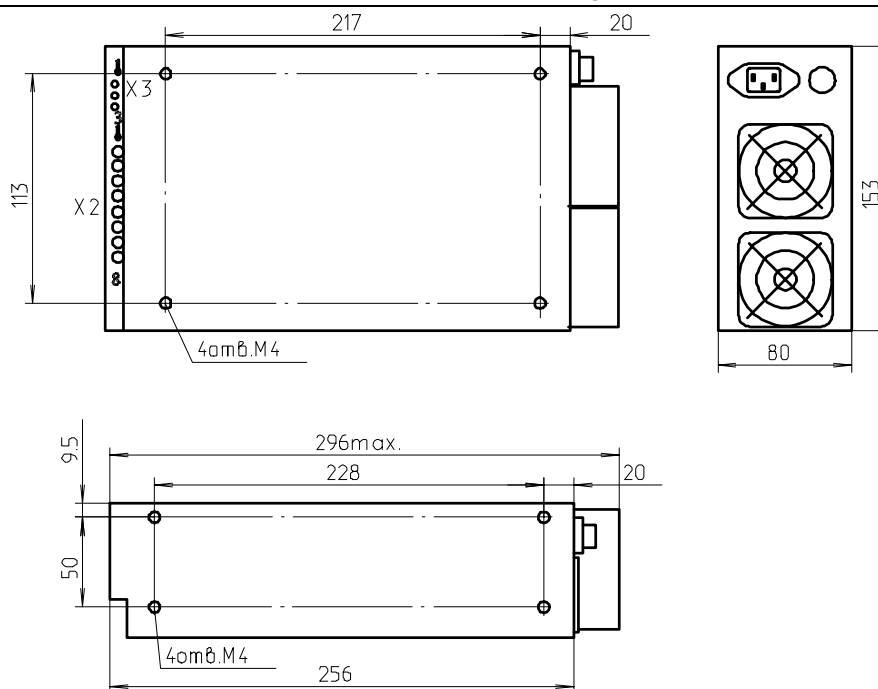
Диапазон входного напряжения	~ 115 В, 400 Гц	~ 220 В, 50 и 400 Гц
- установившееся отклонение	~ 80 ÷ 140 В	~ 187 ÷ 242 В
- переходное отклонение	~ 80 ÷ 150 В	~ 176 ÷ 264 В
- длительность переходного отклонения	1 сек.	1 сек.

Выходные характеристики

Суммарная нестабильность выходного напряжения	
- для одноканального исполнения (Iном 10 – 100%)	±4%
- для многоканального исполнения (Iном 30 – 100%)	±4% для выхода 1 ±13% для выхода 2
Размах пульсаций (пик-пик)	<2% Uвых.ном.
Уровень срабатывания защиты от перегрузки	>110 % Iвых.ном.
Защита от короткого замыкания	>150 % Iвых.ном., автоматическое восстановление
Уровень срабатывания защиты от перенапряжения	>115 % Uвых.ном.
Уровень срабатывания тепловой защиты	>55-60 °С

Общие характеристики

Температура	- окружающей среды	- 10 °С...+50 °С
	- хранения	- 60 °С...+85 °С
КПД		80 % тип.
Частота преобразования		50 кГц тип.
Прочность изоляции	- напряжение	вх\вых: ~ 1 500 В
		вх\корпус: ~ 1 500 В
		вых\корпус: ~ 500 В
	- сопротивление @ 500 В пост.тока	20 МОм
Стойкость к внешним воздействующим факторам		
	- повышенная влажность	95 % @ 25 °С
	- циклическое изменение температуры	- 40 °С...+70 °С
	- синусоидальная вибрация (прочность)	20...25 Гц 2g
Наработка на отказ		> 1 200 000 час. @ 25°С
Охлаждение		естественная конвекция
Материал корпуса		металл
Масса		3 кг



Назначение выводов

№ вывода	X2.1	X2.2	X2.3	X2.4	X2.5	X2.6	X2.7	X2.8	X3.1	X3.2	X3.3
Одноканальный	+Вых1	+Вых1	-Вых1	-Вых1	-	-	-	-	-Упр	+Упр	Per
Двухканальный	+Вых1	+Вых1	-Вых1	-Вых1	-Вых2	-Вых2	+Вых2	+Вых2	-Упр	+Упр	Per