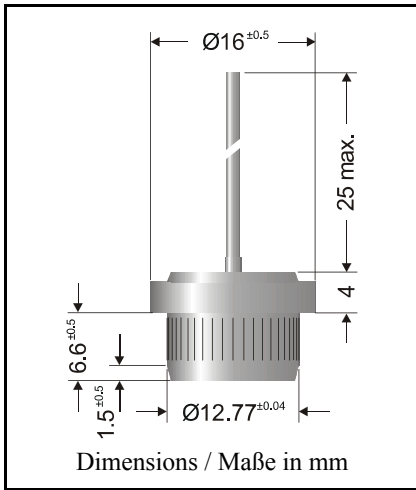


**Silicon Press-Fit-Diodes**

**Silizium-Einpreßdioden**



Nominal current – Nennstrom 25 A  
 Repetitive peak reverse voltage 50...600 V  
 Periodische Spitzensperrspannung  
 Metal press-fit case with glass seal  
 Metall-Einpreßgehäuse mit Glasdurchführung  
 Weight approx. 10 g  
 Gewicht ca.  
 Standard packaging: bulk  
 Standard Lieferform: lose im Karton

**Maximum ratings**

**Grenzwerte**

Type / Typ	Wire to / Draht an	Repetitive peak reverse voltage Periodische Spitzensperrspannung	Surge peak reverse voltage Stoßspitzensperrspannung
Anode	Cathode	$V_{RRM}$ [V]	$V_{RSM}$ [V]
KYW 25A05	KYW 25K05	50	60
KYW 25A1	KYW 25K1	100	120
KYW 25A2	KYW 25K2	200	240
KYW 25A3	KYW 25K3	300	360
KYW 25A4	KYW 25K4	400	480
KYW 25A6	KYW 25K6	600	700

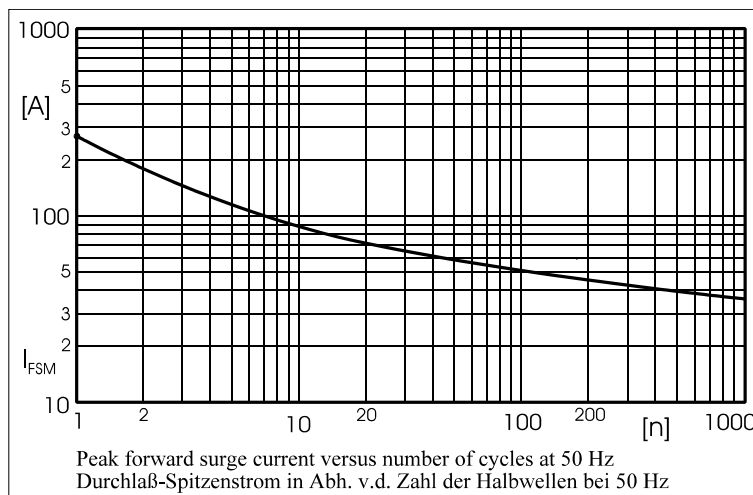
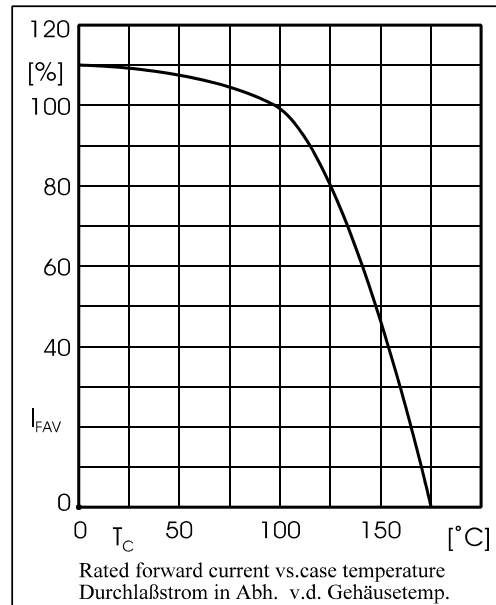
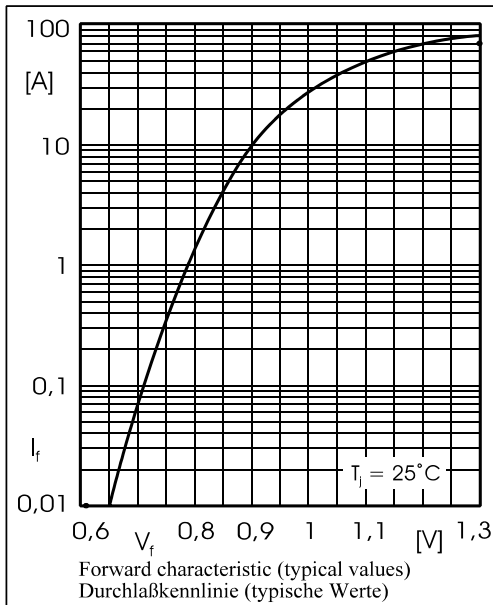
Max. average forward rectified current, R-load Dauergrenzstrom in Einwegschaltung mit R-Last	$T_C = 100^\circ\text{C}$	$I_{FAV}$	25 A
Repetitive peak forward current Periodischer Spitzenstrom	$f > 15\text{ Hz}$	$I_{FRM}$	80 A <sup>1)</sup>
Peak forward surge current, 50 / 60 Hz half sine-wave Stoßstrom für eine 50 / 60 Hz Sinus-Halbwellen	$T_A = 25^\circ\text{C}$	$I_{FSM}$	270 / 300 A
Rating for fusing, $t < 10\text{ ms}$ Grenzlastintegral, $t < 10\text{ ms}$	$T_A = 25^\circ\text{C}$	$i^2t$	375 A <sup>2</sup> s
Operating junction temperature – Sperrschichttemperatur Storage temperature – Lagerungstemperatur		$T_j$ $T_s$	- 50...+175 °C - 50...+175 °C
Maximum pressure – Maximaler Einpreßdruck			7 kN

<sup>1)</sup> Max. case temperature  $T_C = 150^\circ\text{C}$  – Max. Gehäusetemperatur  $T_C = 150$

**Characteristics**

**Kennwerte**

Forward voltage – Durchlaßspannung	$T_j = 25^\circ\text{C}$	$I_F = 25\text{ A}$	$V_F$	< 1.1 V
Leakage current – Sperrstrom	$T_j = 25^\circ\text{C}$	$V_R = V_{RRM}$	$I_R$	< 100 $\mu\text{A}$
Thermal resistance junction to case Wärmewiderstand Sperrschicht – Gehäuse			$R_{thC}$	< 1 K/W



Replacements / Ersatztypen			
New - Neu	Old - Alt	New - Neu	Old - Alt
KYW 25K05	KYZ70 Draht	KYW 25A05	KYZ 75 Draht
KYW 25K1	KYZ71 Draht	KYW 25A1	KYZ 76 Draht
KYW 25K2	KYZ72 Draht	KYW 25A2	KYZ 77 Draht
KYW 25K3	KYZ73 Draht	KYW 25A3	KYZ 78 Draht
KYW 25K4	KYZ74 Draht	KYW 25A4	KYZ 79 Draht