

NF246 – Регулятор мощности 1000 Вт/220 В

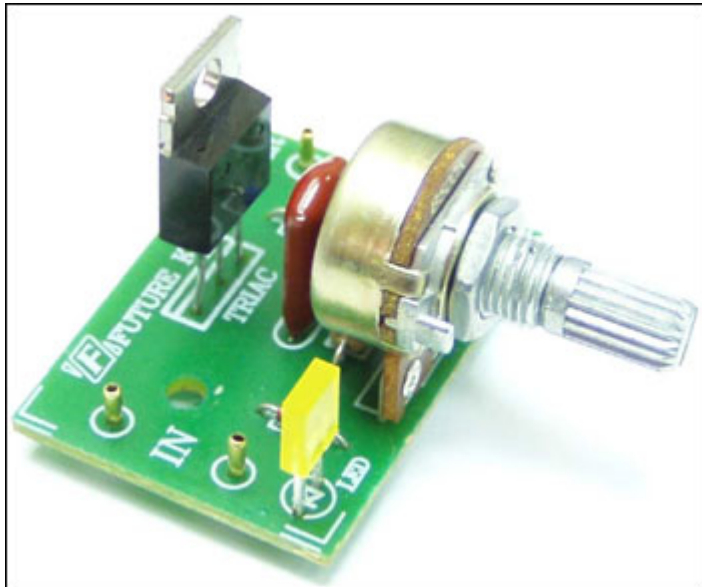
Категория

Источники питания

Сложность

Средние

Общий вид набора



из журнала "Радиодело" по этому

Предлагаемый набор позволит радиолюбителю собрать регулятор мощности, предназначенный для регулировки мощности нагрузки до 1000 Вт в цепях переменного тока с напряжением 220 В.

Устройство предназначено для регулирования мощности электронагревательных, осветительных приборов, мощности электропаяльника, асинхронных электродвигателей переменного тока (вентилятора, электронаждака, электродрели и т.д.). Благодаря широкому диапазону регулировки и большой мощности регулятор найдет широкое применение в быту.

Технические характеристики.

Рабочее напряжение: 220 В.

Макс. регулируемая мощность: 1000 Вт.

Размеры печатной платы: 38x27 мм.

Описание работы.

Симисторный регулятор мощности использует принцип фазового управления. Принцип работы такого регулятора основан на изменении момента включения симистора относительно перехода сетевого напряжения через ноль.

В начале действия положительного полупериода симистор закрыт. По мере увеличения сетевого напряжения, конденсатор С1 заряжается через делитель R1, VR1. Увеличение напряжения на конденсаторе С1 отстает (сдвигается по фазе) от сетевого на величину, зависящую от суммарного сопротивления делителя R1+VR1 и емкости С1. Заряд конденсатора продолжается до тех пор, пока напряжение на нем не достигнет порога «пробоя» динистора (около 32 В). Как только динистор откроется (следовательно, откроется и симистор), через нагрузку потечет ток, определяемый суммарным сопротивлением открытого симистора и нагрузки. Симистор остается открытым до конца полупериода. Резистором VR1 устанавливается напряжение открывания динистора и симистора. Т.е. этим резистором производится регулировка мощности. При действии отрицательной полуволны принцип работы аналогичен. Светодиод LED индицирует рабочий режим регулятора мощности.

Конструкция.

Конструктивно набор выполнен на печатной плате из фольгированного стеклотекстолита с размерами 38x27 мм.

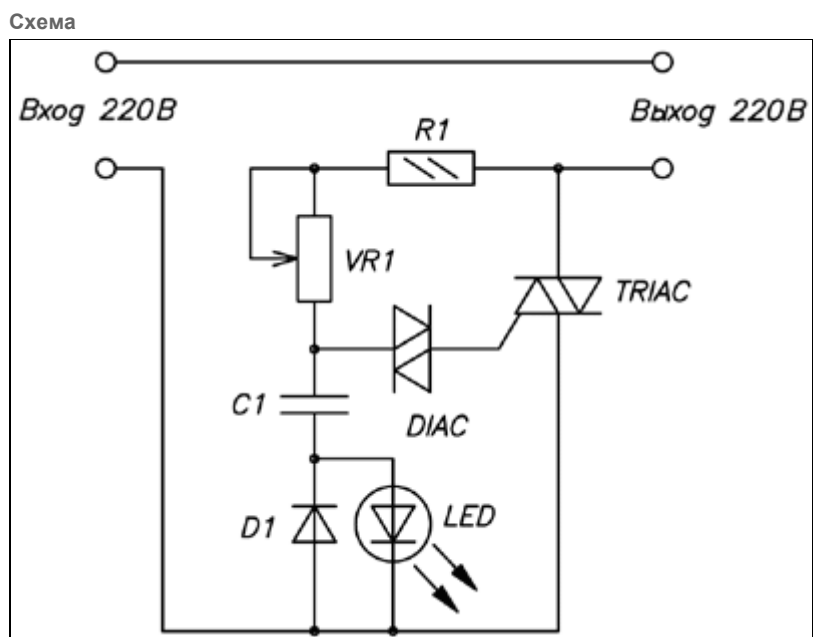
Конструкция предусматривает установку платы в корпус, для этого на плате имеются монтажные отверстия под винт диаметром 3 мм.

При использовании нагрузки мощностью более 300 Вт, симистор TRIAC необходимо установить на радиатор (в комплект набора не входит).

В качестве радиатора можно использовать пластину из алюминия толщиной 0,5 - 1 мм и с размерами 25x40 мм.

Для снижения уровня помех, создаваемых регулятором в электросети рекомендуется использовать сетевой фильтр NK045.

Предохранители F1, F2 должны быть рассчитаны на ток 3 А, конденсаторы С1, С2 – с рабочим напряжением 400...630 В (радиоэлементы фильтра в комплект набора не входят).



Ориентировочная розничная цена: 180 рублей