

## NF247 – Регулятор мощности 2500 Вт/220 В

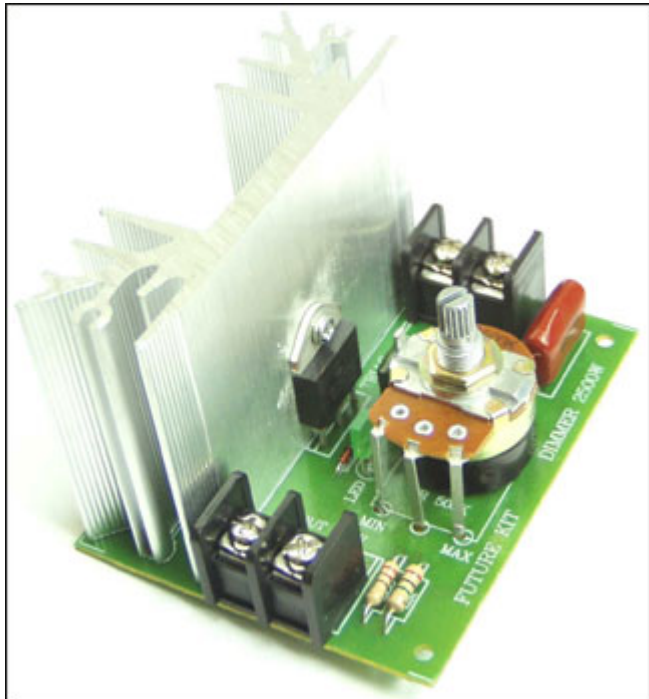
### Категория

Источники питания

### Сложность

Средние

### Общий вид набора



из журнала "Радиодело" по этому

Предлагаемый набор позволит радиолюбителю собрать регулятор мощности, предназначенный для регулировки мощности нагрузки до 2500 Вт в цепях переменного тока с напряжением 220В.

Устройство предназначено для регулирования мощности электронагревательных, осветительных приборов, мощности электропаяльника, асинхронных электродвигателей переменного тока (вентилятора, электронаждака, электродрели и т.д.). Благодаря широкому диапазону регулировки и большой мощности регулятор найдет широкое применение в быту.

### Технические характеристики.

Рабочее напряжение: 220 В.

Макс. регулируемая мощность: 2500 Вт.

Размеры печатной платы: 85x69 мм.

### Описание работы.

Симисторный регулятор мощности использует принцип фазового управления. Принцип работы такого регулятора основан на изменении момента включения симистора относительно перехода сетевого напряжения через ноль.

В начале действия положительного полупериода симистор закрыт. По мере увеличения сетевого напряжения, конденсатор С1 заряжается через делитель R1, VR1, R2. Увеличение напряжения на конденсаторе С1 отстает (сдвигается по фазе) от сетевого на величину, зависящую от суммарного сопротивления делителя R1+VR1, R2 и емкости С1. Заряд конденсатора продолжается до тех пор, пока напряжение на нем не достигнет порога «пробоя» динистора (около 32 В). Как только динистор откроется (следовательно, откроется и симистор), через нагрузку потечет ток, определяемый суммарным сопротивлением открытого симистора и нагрузки. Симистор остается открытым до конца полупериода. Резистором VR1 устанавливается напряжение открывания динистора и симистора. Т.е. этим резистором производится регулировка мощности. При действии отрицательной полуволны принцип работы аналогичен. Конденсатор С2 и резистор R3 служат для подавления помех, светодиод LED индицирует рабочий режим регулятора мощности.

### Конструкция.

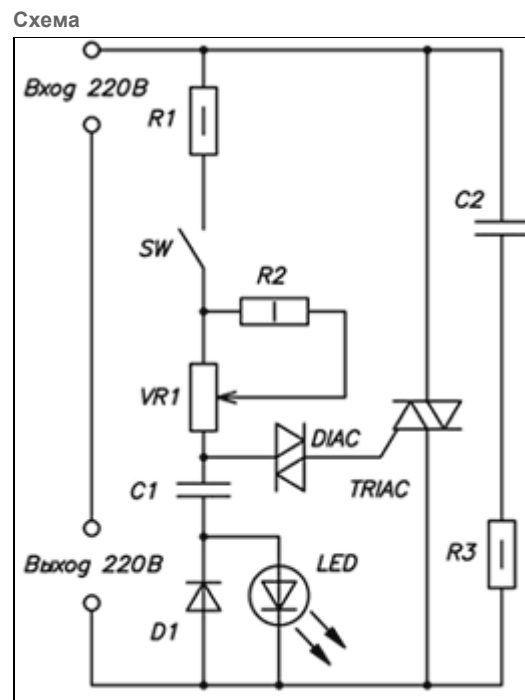
Конструктивно набор выполнен на печатной плате из фольгированного стеклотекстолита с размерами 85x69 мм.

Конструкция предусматривает установку платы в корпус, для этого на плате имеются монтажные отверстия под винт диаметром 3 мм.

### Порядок настройки.

Правильно собранное устройство не требует настройки.

Для снижения уровня помех, создаваемых регулятором в электросети рекомендуется самостоятельно собрать сетевой фильтр.



Ориентировочная розничная цена: 600 рублей