

НК289 – Преобразователь напряжения 12В в 220 В/50 Гц

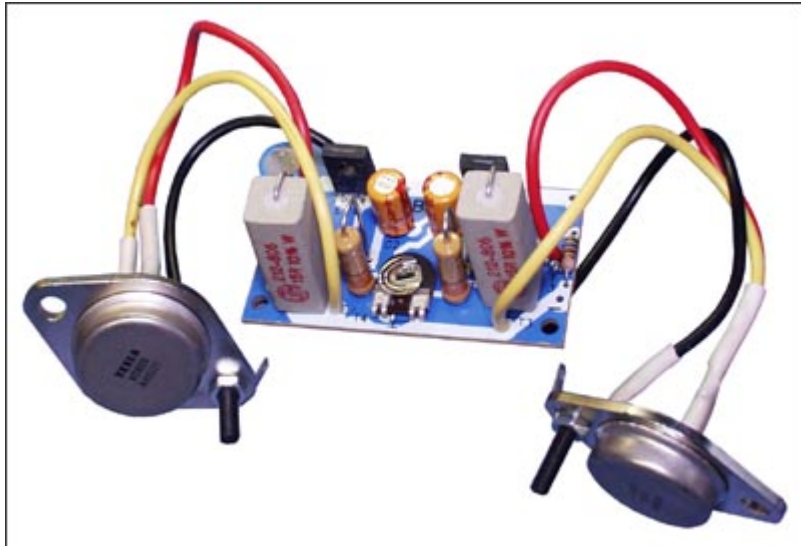
Категория

Автоэлектроника
Источники питания

Сложность

Средние

Общий вид набора



Преобразователь постоянного напряжения 12 В в 220 В/50 Гц незаменим при проведении досуга на природе. С его помощью Вы сможете пользоваться привычными для Вас бытовыми электроприборами. Также он найдёт применение и у дачников для обеспечения резервного питания при внезапном отключении электроэнергии. Для работы устройства необходим повышающий трансформатор 2x10 В/10 А - 220 В/0,4 А, мощностью не менее 60...70 Вт, а также два радиатора площадью 200 см² каждый. Размеры печатной платы 30x54 мм.

Порядок сборки:

- проверьте комплектность набора согласно перечню элементов;
- отформуйте выводы резисторов и конденсаторов так, чтобы они легко входили в соответствующие места на плате и поочередно их установите;
- в соответствии с монтажной схемой на печатной плате установите транзисторы BD436, KD605 (2N3055), KU607, KD606, KD502 в плату;
- подключите повышающий трансформатор к схеме;
- внимательно проверьте правильность монтажа;
- подайте на схему питание.

Правильно собранное устройство в дополнительной настройке не нуждается.

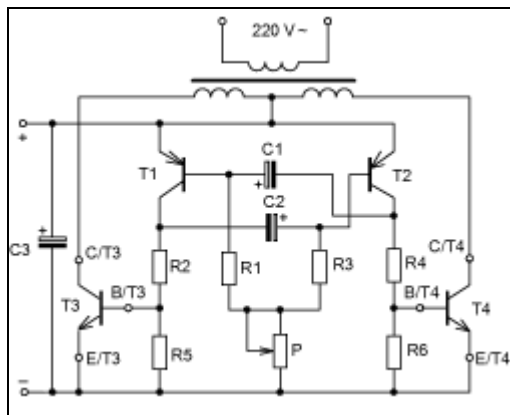
Внимание! В качестве нагрузки в схеме используется повышающий трансформатор с первичной обмоткой 2x10 В/220 В, мощностью 60...70 Вт. Частота 50 Гц устанавливается резистором P1. Если мощность выходного трансформатора превышает 40 Вт, то транзисторы T1 и T2 необходимо установить на радиаторы размером 20x50x2 мм, а провода, соединяющие устройство с источником постоянного напряжения 12 В, должны иметь сечение не менее 4 мм.

Рекомендации по совместному использованию электронных наборов.

Вы можете выбрать трансформатор TR01, два радиатора И-360, корпус для источника питания, другие источники питания.

Схема





Ориентировочная розничная цена: 330 рублей