

ММ1043 – Устройство плавного включения/выключения ламп накаливания 220 В/150 Вт.

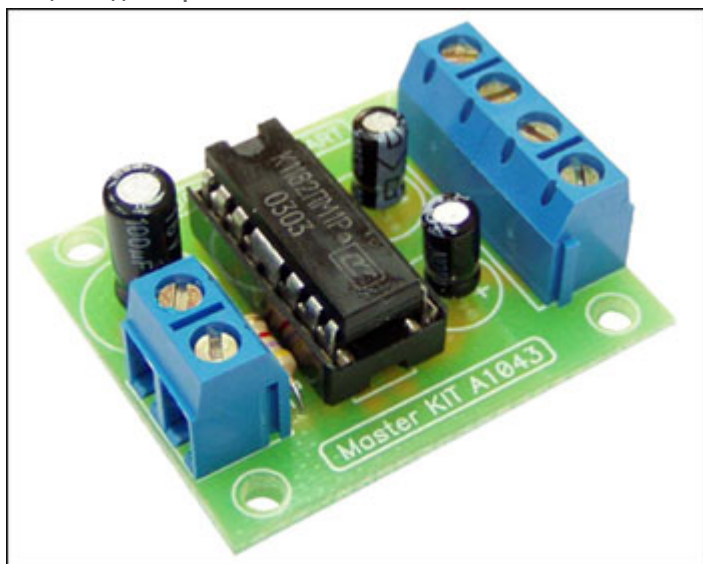
Категория

Бытовая электроника и автоматика

Сложность

Средние

Общий вид набора



из журнала "Схемотехника" по этому

Предлагаемый набор позволит радиолюбителю собрать простое и надежное устройство плавного включения/выключения ламп накаливания 220 В с максимальной мощностью 150 Вт. Это устройство продлит срок службы лампы и сделает процесс ее включения/выключения более приятным и оригинальным для восприятия. Регулятор обладает минимальным количеством элементов, надежен и прост в сборке.

Технические характеристики.

Напряжение питания: 80 - 270 В.

Максимальный ток нагрузки: 1.2 А.

Размеры печатной платы: 38x32 мм.

Описание работы.

В холодном состоянии сопротивление спирали лампы накаливания примерно в 10 раз меньше чем в разогретом состоянии. При этом амплитудное значение тока в момент пуска лампы мощностью 100 Вт может превышать 10 А, что часто приводит к перегоранию спирали. Поэтому желательно производить включение лампы плавно, постепенно увеличивая подаваемое на нее напряжение.

Схема плавного включения выполнена на специализированной ИМС-драйвере 1182ПМ1 (DA1), которая путем постепенного увеличения фазового угла увеличивает подаваемое на лампу напряжение. Такой алгоритм работы позволяет спирали лампы разогреться до максимальной температуры к моменту подачи полной фазы и на порядок уменьшить вероятность выхода лампы из строя.

Номинал емкости С3 определяет время плавного включения лампы, номинал сопротивления R1 – время гашения. Пользователь может самостоятельно подобрать эти номиналы.

Размыкание переключателя SW1 приводит к включению лампы – а замыкание к выключению. В качестве переключателя SW1 рекомендуется использовать обычный комнатный настенный выключатель.

Напряжение питания 220 В подается на контакты X3, X4. Лампа подключается к контактам X1, X2.

Внимание! При подключении устройства к сети переменного тока переключатель SW1 должен находиться в замкнутом состоянии! В противном случае ИМС может выйти из строя.

Конструкция.

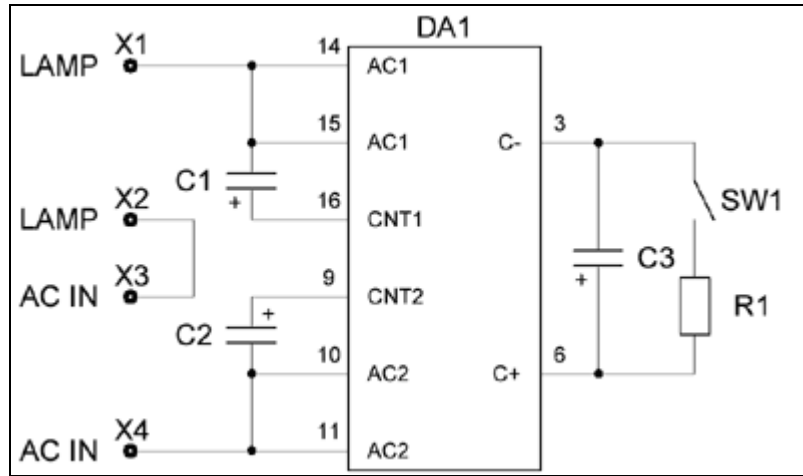
Конструктивно прибор выполнен на печатной плате из фольгированного стеклотекстолита с размерами 38x32 мм. Конструкция предусматривает установку платы в корпус, для этого в плате имеются монтажные отверстия под винты диаметром 2,5 мм.

Для удобства подключения питающего напряжения, лампы и выключателя на плату устанавливаются клеммные винтовые зажимы.

Устройство рекомендуется размещать в коробе настенного выключателя.

Правильно собранное устройство не требует настройки.

Схема



Ориентировочная розничная цена: 220 рублей