

Категория

Измерительные устройства
Световые эффекты

Сложность

Простые

Общий вид набора



Этот простейший тестер предназначен для проверки наличия переменного напряжения 220 В в электрических цепях .

Размеры печатной платы: 42x20 мм.

Порядок сборки:

- вскройте упаковку, проверьте комплектность набора согласно перечню элементов;
- отформулируйте выводы элементов и установите их на плате в соответствии с монтажной схемой;
- проверьте правильность монтажа;
- подключите устройство.

Правильно собранное устройство не нуждается в настройке.

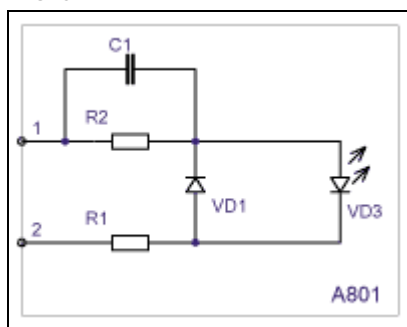
Внимание! Устройство находится под напряжением 220 В. Неосторожное обращение с устройством, находящимся под высоким напряжением, может привести к несчастному случаю. Напряжение свыше 36 В опасно для жизни. Соблюдайте основные правила техники безопасности при работе.

Внимательно проверьте собранное устройство перед подключением к электросети.

Не оставляйте включенное в сеть устройство без присмотра. Не прикасайтесь к работающему устройству, находящемуся под напряжением. Не используйте неисправные измерительные приборы и инструменты!

Не работайте, если Вы утомлены или спешите!

Схема



Ориентировочная розничная цена: 90 рублей