

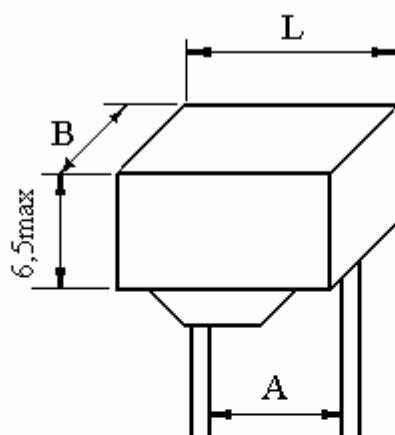
ОЖО.460.165 ТУ

К10-43

Предназначены для работы в цепях постоянного и переменного тока и в импульсных режимах. Конденсаторы варианта «В» также предназначены для работы в составе СВЧ аппаратуры.

Вариант "а"

(изолированный) всеклиматического исполнения

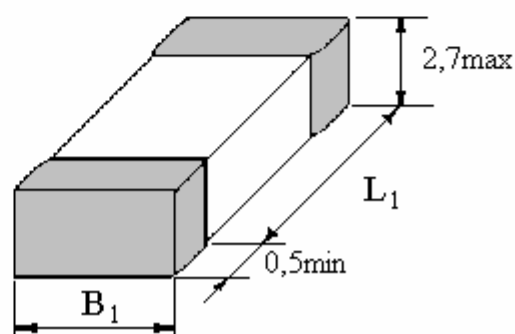
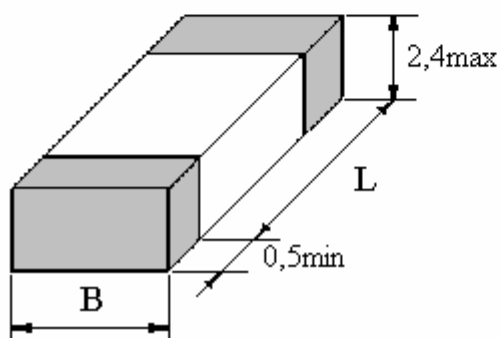


Вариант "в" (незащищенный)

Контактные площадки:

посеребренные

луженые



Классификационные параметры:

Номинальная емкость	К10-43А				К10-43В			
	Доп. реактив. мощность Вар	LxB, мм (max)	A, мм (max)	Масса, г (max)	Доп. реактив. мощность Вар	серебряный LxBxH, мм (max)	луженый L1xB1xH, мм (max)	Масса, г (max)
21,5...3160пФ	5	8,2x4,8	2,5±0,5	0,7	7	4,5x2,9x2,4	4,9x3,2x2,7	0,2
3200...4640пФ	20	10x4,8	5±0,5	1,0	10	6x2,9x2,4	6,4x3,2x2,7	0,3
4700...7500пФ	30	10x6,7	5±0,5	1,2	20	6x4,4x2,4	6,4x4,8x2,7	0,4
7590пФ...0,0154мкФ	40	12x8,8	7,5±0,5	1,5	40	8,5x6,8x2,4	8,9x7,2x2,7	0,8
0,0156...0,0205мкФ	60	14,5x8,8	10±0,5	2,0	60	10,6x6,8x2,4	11,0x7,2x2,7	0,9
0,0208...0,0249мкФ	80	16,5x8,8	10±0,5	2,5	80	12,7x6,8x2,4	13,1x7,2x2,7	1,2
0,0252...0,0442мкФ	100	16,5x12,2	10±0,5	4,0	100	12,7x10,6x2,4	13,1x11,0x2,7	2,5

Примечание: - промежуточные значения номинальных емкостей в таблице соответствует ряду Е 192 Гост 28884-90.

Основные параметры:

1. Группа температурной стабильности.....МПО
2. Номинальное напряжение.....50 В
3. Номинальная емкость.....21,5пФ....0,0442мкФ.
4. Допустимые отклонения емкости..... $\pm 1 \pm 2 \pm 5\%$
5. Тангенс угла потерь.....max 0,0015
6. Сопротивление изоляции...(для варианта «в».).....min 10000 Мом.
7. Постоянная времени.....(для варианта «в».)min 250 Мом. мкФ.
8. Интервал рабочих температур..... минус 60...+ 125°C
9. Значение растягивающей силы для конденсаторов варианта «а» -10 Н (1,0 кгс)
- 10.Значение сдвигающей силы для конденсаторов варианта «в».....- 5 Н (0,5 кгс)
- 11.Номинальное постоянное, пульсирующее, переменное, импульсное напряжение конденсаторов в интервалах температур среды от минус 60 до 125°C и давлением от 0,00013 до 297198 ПА (от 10^{-6} мм рт.ст. до 3 кгс/см²) - 50 В.

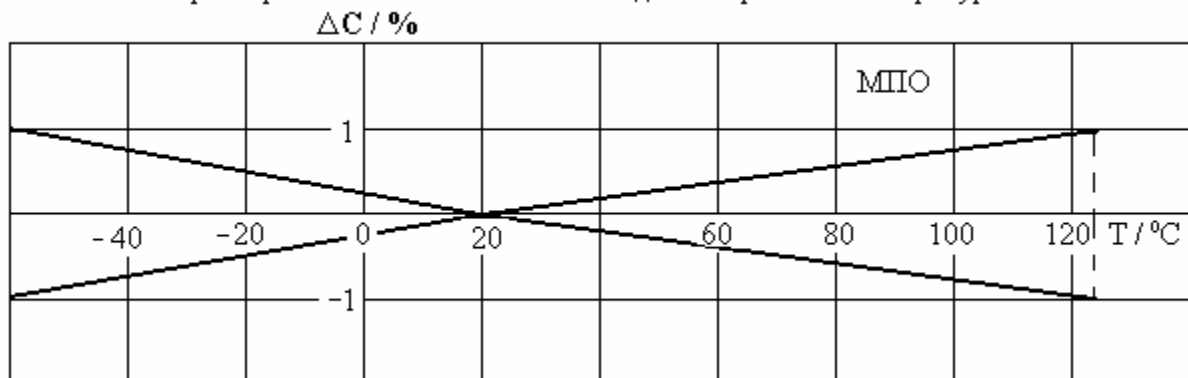
Вариант изготовления	Пределы номинальных емкостей	Группа температурной стабильности
«а»	21,5пФ ÷ 0,0442 мкФ	МПО
«в»	21,5 пФ ÷ 0,0442 мкФ	

Характеристики надежности:

Минимальная наработка - 30000 часов.

Минимальный срок сохраняемости - 25 лет.

Характер зависимости емкости конденсаторов от температуры



ΔC – относительное изменение емкости

Пример условного обозначения:

Конденсатор К10-43а-МПО-А-154 пФ $\pm 5\%$ - В ОЖО.460.165 ТУ.

Конденсатор К10-43в-МПО-21,5 пФ $\pm 2\%$ ОЖО460.165 ТУ нелуженые.

Изготовитель: ОАО "Завод"РЕКОНД"
РОССИЯ 194223, Санкт-Петербург, Курчатова, 10

☎ Факс: (812) 552-76-77
☎ тел. (812) 552-32-28