

## БЕСКОНТАКТНЫЕ ПУТЕВЫЕ ПЕРЕКЛЮЧАТЕЛИ серии БВК-260, БВК-320

### ОБЩИЕ СВЕДЕНИЯ

Переключатели бесконтактные путевые серии БВК предназначены для контроля положения механизма или отдельных его узлов. В основу работы бесконтактных переключателей положен принцип управляемого генератора. Срабатывание переключателей производится введением в щель алюминиевой пластины. Переключатели рассчитаны для управления реле и бесконтактными логическими элементами.



### УСЛОВИЯ ЭКСПЛУАТАЦИИ

Высота над уровнем моря до 2000м.

Диапазон рабочих температур от -10 до +45°C.

Окружающая среда взрывобезопасная, не содержащая пыли в количестве, нарушающем работу переключателей, а также агрессивных газов и паров в концентрациях, разрушающих металлы и изоляцию.

Рабочее положение в пространстве произвольное. Степень защиты IP 65. Способ установки на основание винтами М4.

### СТРУКТУРА УСЛОВНОГО ОБОЗНАЧЕНИЯ

#### БВКХХХ-24-Х4:

БВК – переключатель путевой бесконтактный;

ХХ – номер разработки (26 или 32);

Х – номер исполнения (0, 1, 2, 3, 4, 5);

24 – номинальное напряжение питания (24В);

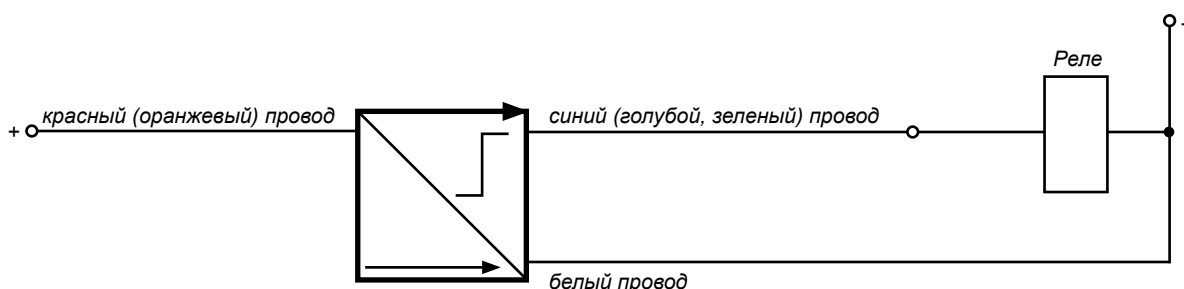
Х4 – климатическое исполнение (УХЛ, О) и категория размещения (4).

### ТЕХНИЧЕСКИЕ ХАРАКТЕРИСТИКИ

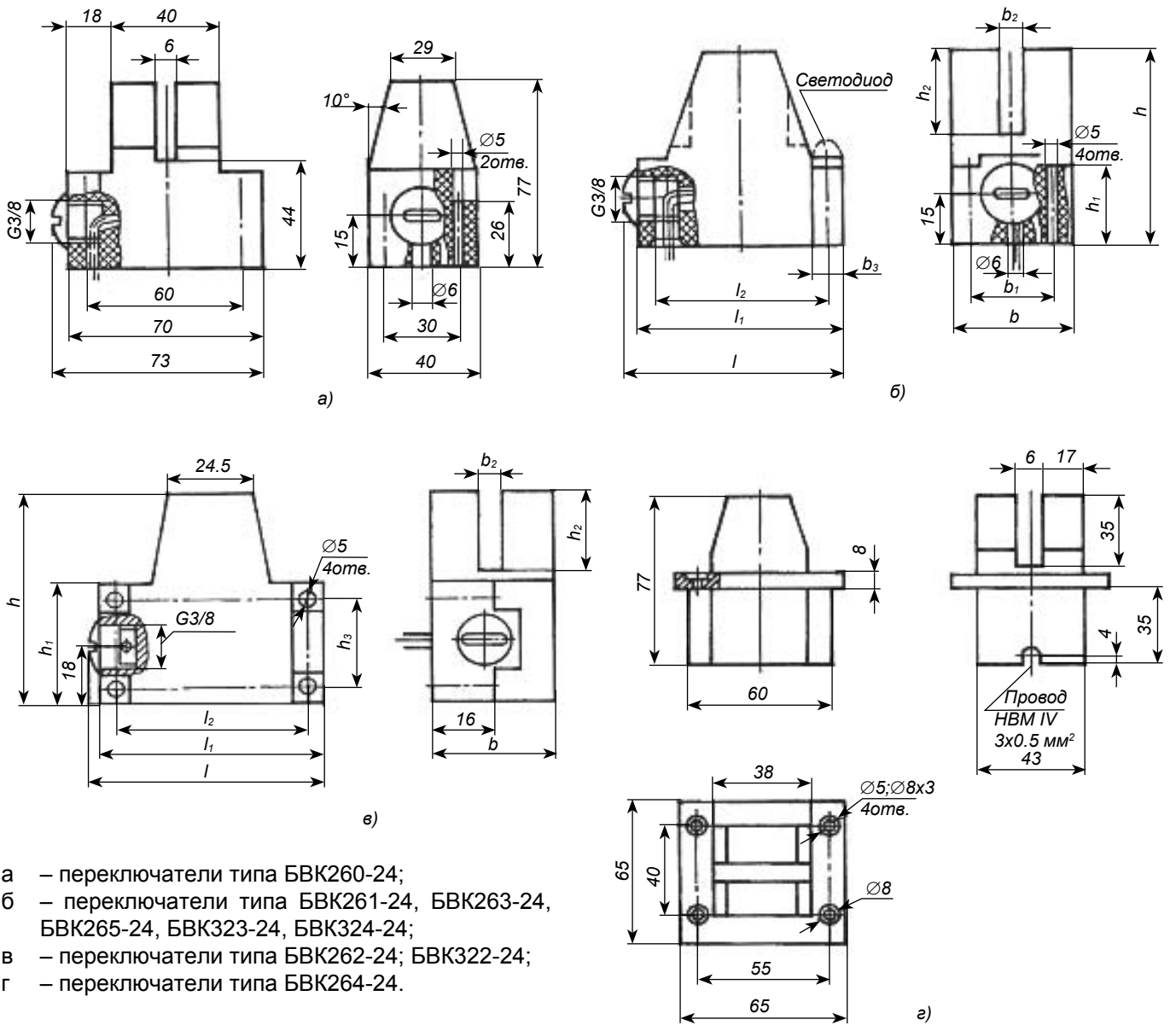
Испытательное напряжение для проверки прочности изоляции, В	500	
Потребляемая мощность, Вт, не более	0.5	
Ток в цепи нагрузки в отключенном состоянии, мА, не более	0.25	
Ток в цепи нагрузки во включенном состоянии, мА, не более	для серии БВК-260	250
	для серии БВК-320	180
Остаточное напряжение на переключателе, В, не более	10.2	
Максимальная частота срабатывания, 1/с, не менее	1000	
Дифференциал хода, мм, не более	для серии БВК-260	2.0
	для серии БВК-320	2.5
Воспроизводимость (основная погрешность) при номинальных условиях эксплуатации, мм, не более	0.05	
Дополнительная погрешность, связанная с изменением температуры окружающего воздуха, мм/ С, не более	для серии БВК-260	0.015
	для серии БВК-320	0.3
Материал проводов на контактных выводах	НВМIV длиной 2м	
Конструктивное исполнение переключателя	пластмассовый корпус из полиамида	
Масса, кг, не более	для серии БВК-260	0.3
	для серии БВК-320	0.2

На работу переключателя не влияют соприкасающиеся с ним металлические массы.

### СХЕМА ПОДКЛЮЧЕНИЯ



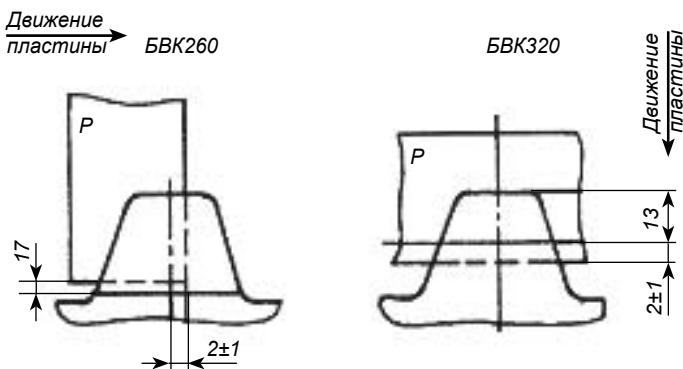
**ГАБАРИТНЫЕ И УСТАНОВОЧНЫЕ РАЗМЕРЫ**



- а – переключатели типа БВК260-24;
- б – переключатели типа БВК261-24, БВК263-24, БВК265-24, БВК323-24, БВК324-24;
- в – переключатели типа БВК262-24; БВК322-24;
- г – переключатели типа БВК264-24.

Тип	l	l <sub>1</sub>	l <sub>2</sub>	b	b <sub>1</sub>	b <sub>2</sub>	b <sub>3</sub>	h	h <sub>1</sub>	h <sub>2</sub>	h <sub>3</sub>	индикация
БВК261-24	76	75	65	44	32	6	9	78	28	34	-	-
БВК263-24*	78			46	36	10						светодиод
БВК265-24	68			36	26	6						10
БВК323-24	68	65	-	36	-	6	-	63	36	26	-	-
БВК324-24												
БВК322-24	78	7	65	44	-	6	9	78	40	34	26	-
БВК262-24												

\*Форма корпуса обозначена пунктиром.



Рабочая зона воздействия управляющего элемента (положение переключающей пластины в момент срабатывания).