

**Power TOPLED® long life**  
**Enhanced optical Power LED (ThinGaN®)**  
**Lead (Pb) Free Product - RoHS Compliant**

**LUW E6SG**



**Vorläufige Daten / Preliminary Data**

**Besondere Merkmale**

- **Gehäusotyp:** weißes P-LCC-4 Gehäuse, eingefärbter diffuser Silikon - Verguss
- **Besonderheit des Bauteils:** erhöhte Lebensdauer bis zu 50.000 Stunden bei 25°C durch verbesserten Verguss
- **Farbort:**  $x = 0,31$ ,  $y = 0,32$  nach CIE 1931 (weiß)
- **typische Farbtemperatur:** 6500 K
- **Abstrahlwinkel:** Lambertischer Strahler (120°)
- **Technologie:** ThinGaN®
- **optischer Wirkungsgrad (20mA):** 70 lm/W
- **Gruppierungsparameter:** Lichtstärke, Farbort, Durchlassspannung
- **Verarbeitungsmethode:** für alle SMT-Bestücktechniken geeignet
- **Lötmethode:** IR Reflow Löten und Wellenlöten (TTW)
- **Vorbehandlung:** nach JEDEC Level 2
- **Gurtung:** 8 mm Gurt mit 2000/Rolle,  $\varnothing 180$  mm oder 8000/Rolle,  $\varnothing 330$  mm
- **ESD-Festigkeit:** ESD-sicher bis 2 kV nach JESD22-A114-D

**Anwendungen**

- Hinterleuchtung (Schalter, Tasten, Displays, Werbebeleuchtung)
- LCD Hinterleuchtung
- Ersatz von Kleinst-Glühlampen
- Leselampen
- Rettungsnotleuchten
- Markierungsbeleuchtung (z.B. Stufen, Fluchtwege, u.ä.)
- Scanner
- Ersatz für Blitzlampen in Digitalkameras

**Features**

- **package:** white P-LCC-4 package, colored diffused silicone resin
- **feature of the device:** long lifetime up to 50.000 hours at 25°C due to enhanced resin material
- **color coordinates:**  $x = 0.31$ ,  $y = 0.32$  acc. to CIE 1931 (white)
- **typ. color temperature:** 6500 K
- **viewing angle:** Lambertian Emitter (120°)
- **technology:** ThinGaN®
- **optical efficiency (20mA):** 70 lm/W
- **grouping parameter:** luminous intensity, color coordinates, forward voltage
- **assembly methods:** suitable for all SMT assembly methods
- **soldering methods:** IR reflow soldering and TTW soldering
- **preconditioning:** acc. to JEDEC Level 2
- **taping:** 8 mm tape with 2000/reel,  $\varnothing 180$  mm or 8000/reel,  $\varnothing 330$  mm
- **ESD-withstand voltage:** up to 2 kV acc. to JESD22-A114-D

**Applications**

- backlighting (switches, keys, displays, illuminated advertising)
- LCD backlighting
- substitution of micro incandescent lamps
- reading lamps
- emergency lighting
- marker lights (e.g. steps, exit ways, etc.)
- scanners
- substitution of strobe light in digital cameras

**Bestellinformation**  
**Ordering Information**

| Typ                  | Emissionsfarbe    | Lichtstärke <sup>1)</sup> Seite 17           | Lichtstrom <sup>2)</sup> Seite 17              | Bestellnummer |
|----------------------|-------------------|--|--|---------------|
| Type                 | Color of Emission | Luminous Intensity <sup>1)</sup> page 17     | Luminous Flux <sup>2)</sup> page 17            | Ordering Code |
|                      |                   | $I_F = 30 \text{ mA}$<br>$I_V \text{ (mcd)}$ | $I_F = 30 \text{ mA}$<br>$\Phi_V \text{ (lm)}$ |               |
| LUW E6SG-ABBB-4N7Q-1 | white             | 1400 ...2800                                 | 5940(typ.)                                     | Q65110A7880   |
| LUW E6SG-BACA-4N7Q-1 |                   | 1800 ...3550                                 | 6700(typ.)                                     | Q65110A8458   |

Anm.: Die oben genannten Typbezeichnungen umfassen die bestellbaren Selektionen. Diese bestehen aus wenigen Helligkeitsgruppen (siehe **Seite 6** für nähere Informationen). Es wird nur eine einzige Helligkeitsgruppe pro Gurt geliefert. Z.B.: LUW E6SG-**AABB-4N7Q-1** bedeutet, dass auf dem Gurt nur eine der Helligkeitsgruppen AA, AB, BA oder BB enthalten ist.  
Um die Liefersicherheit zu gewährleisten, können einzelne Helligkeitsgruppen nicht bestellt werden.

Gleiches gilt für die Farben, bei denen Farbortgruppen gemessen und gruppiert werden. Pro Gurt wird nur eine Farbortgruppe geliefert. Z.B.: LUW E6SG-**AABB-4N7Q-1** bedeutet, dass auf dem Gurt nur eine der Farbortgruppen -4P bis -7Q enthalten ist (siehe **Seite 5** für nähere Information).  
Um die Liefersicherheit zu gewährleisten, können einzelne Farbortgruppen nicht bestellt werden.

Gleiches gilt für die LEDs, bei denen die Durchlassspannungsgruppen gemessen und gruppiert werden. Pro Gurt wird nur eine Durchlassspannungsgruppe geliefert. Z.B.: LUW E6SG-**AABB-4N7Q-1** bedeutet, dass nach Durchlassspannung gruppiert wird. Auf einem Gurt ist nur eine der Durchlassspannungsgruppen -3, -4 oder -5 enthalten (siehe **Seite 6** für nähere Information).  
Um die Liefersicherheit zu gewährleisten, können einzelne Durchlassspannungsgruppen nicht direkt bestellt werden.

Note: The above Type Numbers represent the order groups which include only a few brightness groups (see **page 6** for explanation). Only one group will be shipped on each reel (there will be no mixing of two groups on each reel). E.g. LUW E6SG-**AABB-4N7Q-1** means that only one group AA, AB, BA or BB will be shippable for any one reel.  
In order to ensure availability, single brightness groups will not be orderable.

In a similar manner for colors where chromaticity coordinate groups are measured and binned, single chromaticity coordinate groups will be shipped on any one reel. E.g. LUW E6SG-**AABB-4N7Q-1** means that only 1 chromaticity coordinate group -4N to -7Q will be shippable.  
In order to ensure availability, single chromaticity coordinate groups will not be orderable (see **page 5** for explanation).

In a similar manner for LED, where forward voltage groups are measured and binned, single forward voltage groups will be shipped on any one reel. E.g. LUW E6SG-**AABB-4N7Q-1** means that only 1 forward voltage group -3, -4 or -5 will be shippable. In order to ensure availability, single forward voltage groups will not be orderable(see **page 6** for explanation).

**Grenzwerte**  
**Maximum Ratings**

| Bezeichnung<br>Parameter  | Symbol<br>Symbol         | Wert<br>Value                         | Einheit<br>Unit |
|---|--------------------------|---------------------------------------|-----------------|
| Betriebstemperatur<br>Operating temperature range   | $T_{op}$                 | - 40 ... + 110                        | °C              |
| Lagertemperatur<br>Storage temperature range  | $T_{stg}$                | - 40 ... + 110                        | °C              |
| Sperrschichttemperatur<br>Junction temperature  | $T_j$                    | + 125                                 | °C              |
| Durchlassstrom<br>Forward current<br>( $T_A=25^\circ\text{C}$ )   | $I_F$<br>$I_F$<br>(min.) | 50<br>5                               | mA<br>mA        |
| Stoßstrom<br>Surge current<br>$t \leq 10 \mu\text{s}, D = 0.005, T_A=25^\circ\text{C}$  | $I_{FM}$                 | 300                                   | mA              |
| Sperrspannung <sup>3) Seite 17</sup><br>Reverse voltage <sup>3) page 17</sup><br>( $T_A=25^\circ\text{C}$ )                     | $V_R$                    | not designed for<br>reverse operation | V               |
| Leistungsaufnahme<br>Power consumption<br>( $T_A=25^\circ\text{C}$ )  | $P_{tot}$                | 210                                   | mW              |
| Wärmewiderstand<br>Thermal resistance<br>Sperrschicht/Umgebung <sup>4) Seite 17</sup><br>Junction/ambient <sup>4) page 17</sup> | $R_{th JA}$              | 300                                   | K/W             |
| Sperrschicht/Lötpad<br>Junction/solder point  | $R_{th JS}$              | 180                                   | K/W             |

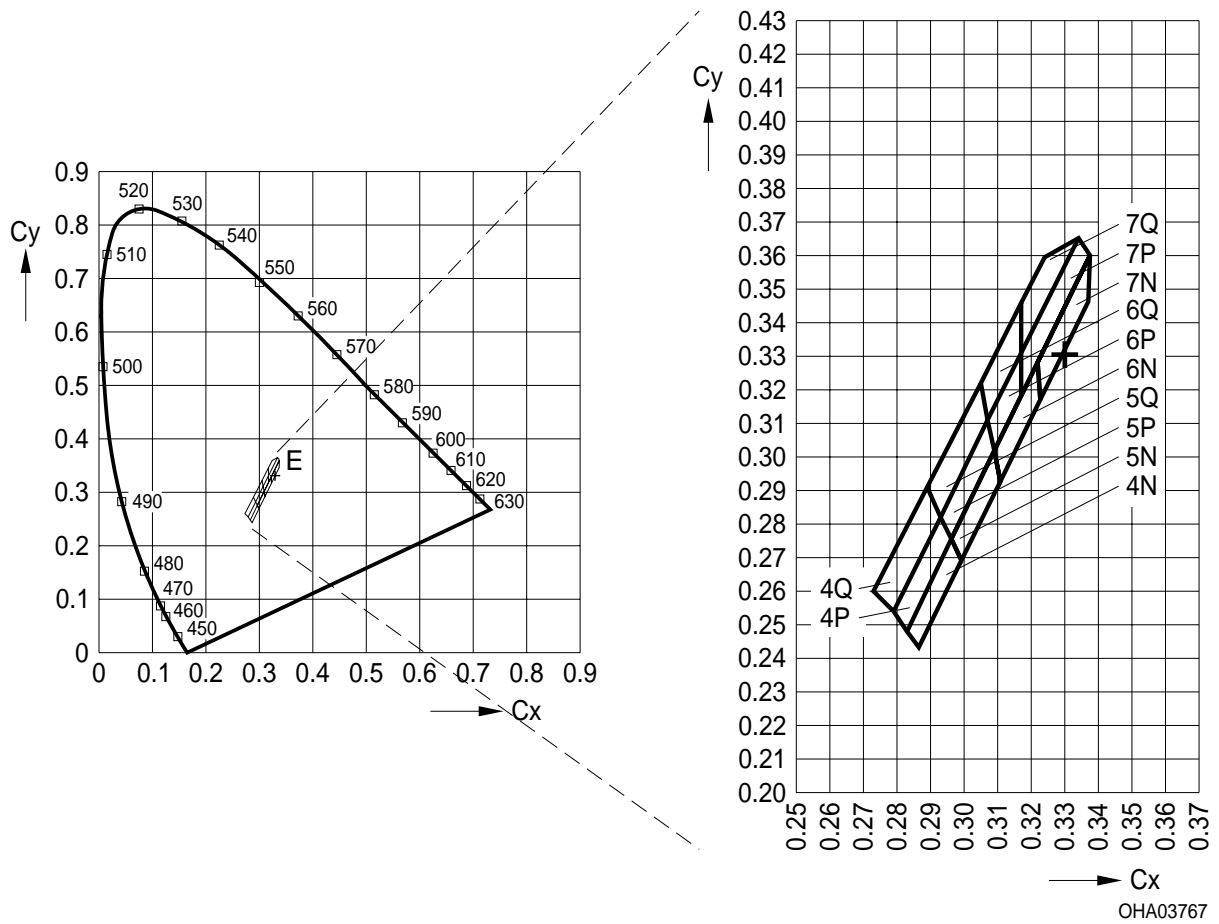
**Kennwerte**  
**Characteristics**

( $T_A = 25\text{ °C}$ )

| Bezeichnung<br>Parameter   | Symbol<br>Symbol        | Wert<br>Value                         | Einheit<br>Unit |
|--|-------------------------|---------------------------------------|-----------------|
| Farbkoordinate x nach CIE 1931 <sup>5)</sup> Seite 17 (typ.)<br>Chromaticity coordinate x acc. to CIE 1931 <sup>5)</sup> page 17<br>$I_F = 30\text{ mA}$ | x                       | 0.31*                                 | –               |
| Farbkoordinate y nach CIE 1931 <sup>5)</sup> Seite 17 (typ.)<br>Chromaticity coordinate y acc. to CIE 1931 <sup>5)</sup> page 17<br>$I_F = 30\text{ mA}$ | y                       | 0.32*                                 | –               |
| Abstrahlwinkel bei 50 % $I_V$ (Vollwinkel) (typ.)<br>Viewing angle at 50 % $I_V$   | 2φ                      | 120                                   | Grad<br>deg.    |
| Durchlassspannung <sup>6)</sup> Seite 17 (min.)<br>Forward voltage <sup>6)</sup> page 17 (typ.)<br>$I_F = 30\text{ mA}$ (max.)                           | $V_F$<br>$V_F$<br>$V_F$ | 2.9*<br>3.3<br>3.8                    | V<br>V<br>V     |
| Sperrstrom (typ.)<br>Reverse current (max.)<br>$V_R = 5\text{ V}$  | $I_R$<br>$I_R$          | not designed for<br>reverse operation | μA<br>μA        |
| Temperaturkoeffizient von $V_F$ (typ.)<br>Temperature coefficient of $V_F$<br>$I_F = 30\text{ mA}; -10\text{ °C} \leq T \leq 100\text{ °C}$              | $TC_V$                  | – 4.0                                 | mV/K            |
| Optischer Wirkungsgrad (typ.)<br>Optical efficiency<br>$I_F = 20\text{ mA}$  | $\eta_{opt}$            | 70                                    | lm/W            |

\* Einzelgruppen siehe Seite 5 und 6  
Individual groups on page 5 and 6

Farbortgruppen<sup>5)</sup> Seite 17  
 Chromaticity Coordinate Groups<sup>5)</sup> page 17



| Gruppe Group | Cx    | Cy    |
|--------------|-------|-------|
| 4N           | 0,287 | 0,243 |
|              | 0,283 | 0,248 |
|              | 0,296 | 0,276 |
|              | 0,299 | 0,269 |
| 5N           | 0,299 | 0,269 |
|              | 0,296 | 0,276 |
|              | 0,309 | 0,302 |
|              | 0,311 | 0,293 |
| 6N           | 0,311 | 0,293 |
|              | 0,309 | 0,302 |
|              | 0,322 | 0,328 |
|              | 0,323 | 0,317 |
| 7N           | 0,323 | 0,317 |
|              | 0,322 | 0,328 |
|              | 0,338 | 0,360 |
|              | 0,337 | 0,346 |

| Gruppe Group | Cx    | Cy    |
|--------------|-------|-------|
| 4P           | 0,283 | 0,248 |
|              | 0,279 | 0,254 |
|              | 0,293 | 0,282 |
|              | 0,296 | 0,276 |
| 5P           | 0,296 | 0,276 |
|              | 0,293 | 0,282 |
|              | 0,307 | 0,311 |
|              | 0,309 | 0,302 |
| 6P           | 0,309 | 0,302 |
|              | 0,307 | 0,311 |
|              | 0,317 | 0,331 |
|              | 0,317 | 0,318 |
| 7P           | 0,317 | 0,318 |
|              | 0,317 | 0,331 |
|              | 0,334 | 0,365 |
|              | 0,338 | 0,360 |

| Gruppe Group | Cx    | Cy    |
|--------------|-------|-------|
| 4Q           | 0,279 | 0,254 |
|              | 0,273 | 0,261 |
|              | 0,289 | 0,291 |
|              | 0,293 | 0,282 |
| 5Q           | 0,293 | 0,282 |
|              | 0,289 | 0,291 |
|              | 0,305 | 0,322 |
|              | 0,307 | 0,311 |
| 6Q           | 0,307 | 0,311 |
|              | 0,305 | 0,322 |
|              | 0,317 | 0,346 |
|              | 0,317 | 0,331 |
| 7Q           | 0,317 | 0,331 |
|              | 0,317 | 0,346 |
|              | 0,324 | 0,360 |
|              | 0,334 | 0,365 |

**Durchlassspannungsgruppen**<sup>6)</sup> Seite 17  
**Forward Voltage Groups**<sup>6)</sup> page 17

| Gruppe<br>Group | Durchlassspannung<br>Forward voltage |      | Einheit<br>Unit |
|-----------------|--------------------------------------|------|-----------------|
|                 | min.                                 | max. |                 |
| 4               | 2.9                                  | 3.2  | V               |
| 5               | 3.2                                  | 3.5  | V               |
| 6               | 3.5                                  | 3.8  | V               |

**Helligkeits-Gruppierungsschema**  
**Brightness Groups**

| Helligkeitsgruppen<br>Brightness Groups | Lichtstärke <sup>1)</sup> Seite 17<br>Luminous Intensity <sup>1)</sup> page 17<br>$I_V$ (mcd) | Lichtstrom <sup>2)</sup> Seite 17<br>Luminous Flux <sup>2)</sup> page 17<br>$\Phi_V$ (lm) |
|---|---|---|
| AA                                      | 1120 ... 1400   | 3780 (typ.)   |
| AB                                      | 1400 ... 1800   | 4800 (typ.)   |
| BA                                      | 1800 ... 2240   | 6060 (typ.)   |
| BB                                      | 2240 ... 2800   | 7560 (typ.)   |
| CA                                      | 2800 ... 3300   | 9150 (typ.)   |

*Anm.: Die Standardlieferform von Serientypen beinhaltet eine Familiengruppe. Diese besteht aus 3 bzw. 4 Helligkeitsgruppen. Einzelne Helligkeitsgruppen sind nicht bestellbar.*

*Note: The standard shipping format for serial types includes a family group of 3 or 4 individual brightness groups. Individual brightness groups cannot be ordered.*

**Gruppenbezeichnung auf Etikett**  
**Group Name on Label**

Beispiel: AA-7R-1  
 Example: AA-7R-1

| Helligkeitsgruppe<br>Brightness Group | Farbortgruppe<br>Chromaticity Coordinate<br>Group | Durchlassspannung<br>Forward Voltage |
|---------------------------------------|---|--------------------------------------|
| AA                                    | 7R  | 3                                    |

*Anm.: In einer Verpackungseinheit / Gurt ist immer nur eine Gruppe für jede Selektion enthalten.*

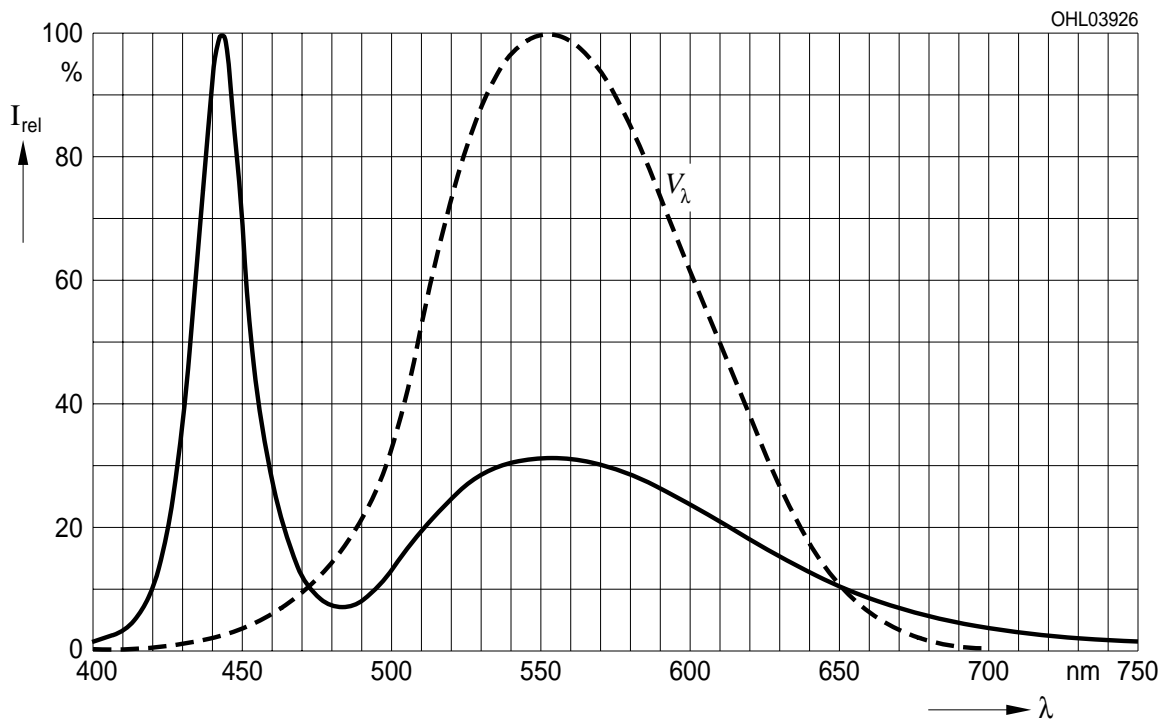
*Note: No packing unit / tape ever contains more than one group for each selection.*

**Relative spektrale Emission**<sup>2)</sup> Seite 17

**Relative Spectral Emission**<sup>2)</sup> page 17

$V(\lambda)$  = spektrale Augenempfindlichkeit / Standard eye response curve

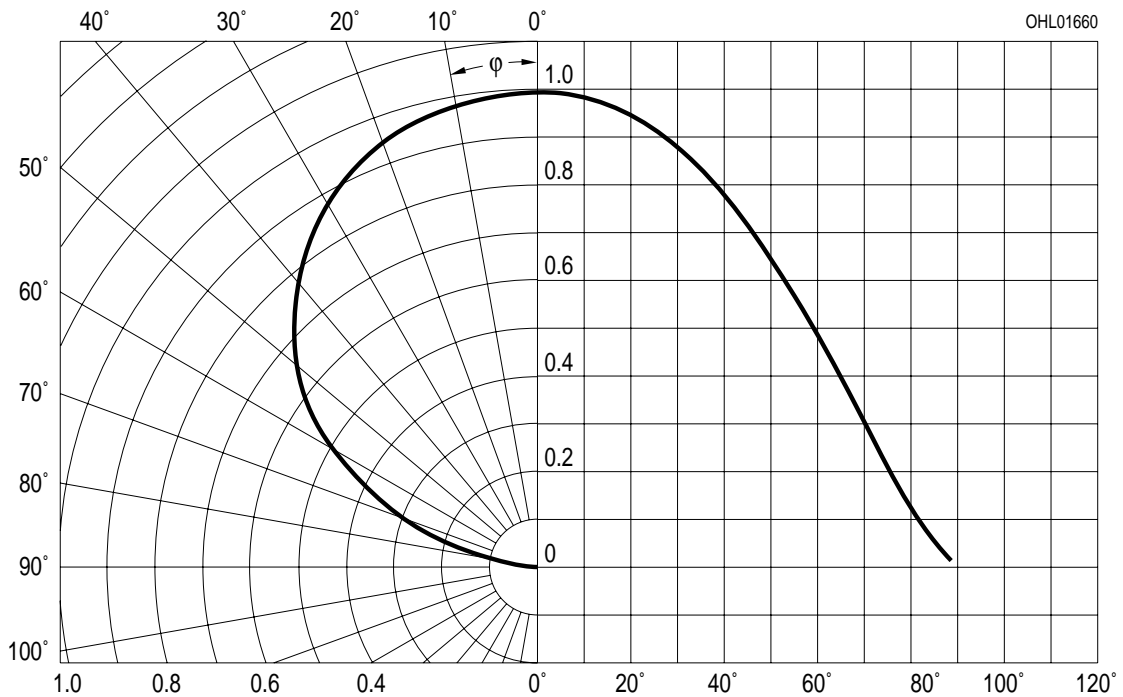
$I_{rel} = f(\lambda); T_A = 25\text{ }^\circ\text{C}; I_F = 30\text{ mA}$



**Abstrahlcharakteristik**<sup>2)</sup> Seite 17

**Radiation Characteristic**<sup>2)</sup> page 17

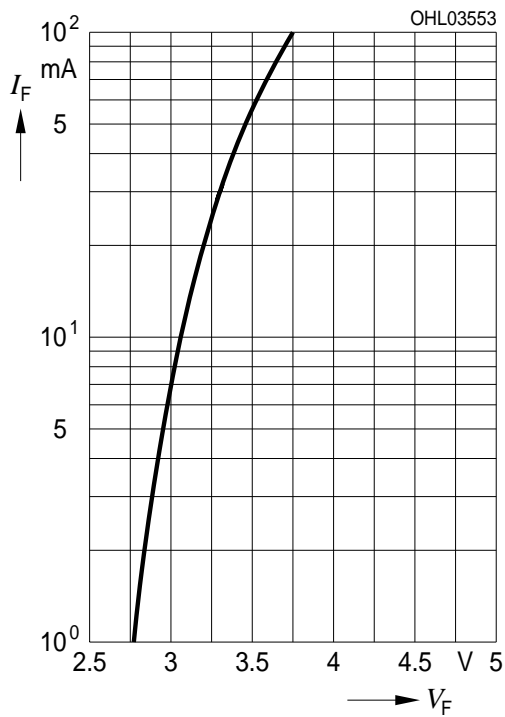
$I_{rel} = f(\varphi), T_A = 25\text{ }^\circ\text{C}$



**Durchlassstrom**<sup>2) Seite 17</sup>

**Forward Current**<sup>2) page 17</sup>

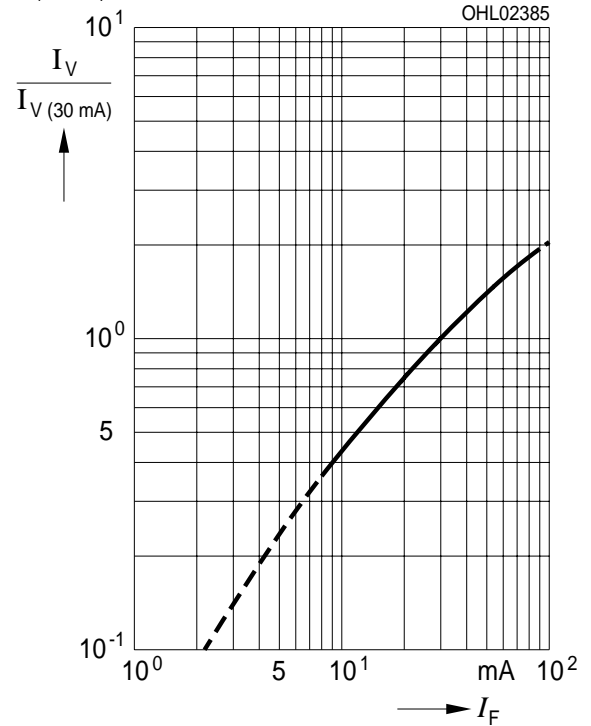
$I_F = f(V_F); T_A = 25\text{ }^\circ\text{C}$



**Relative Lichtstärke**<sup>2) 7) Seite 17</sup>

**Relative Luminous Intensity**<sup>2) 7) page 17</sup>

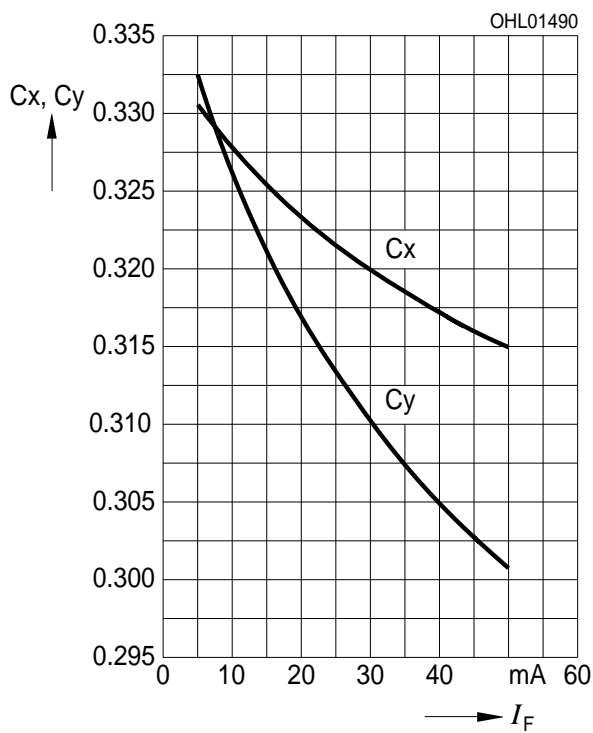
$I_V/I_{V(30\text{ mA})} = f(I_F); T_A = 25\text{ }^\circ\text{C}$



**Farbortverschiebung**<sup>2) Seite 17</sup>

**Chromaticity Coordinate Shift**<sup>2) page 17</sup>

$x, y = f(I_F); T_A = 25\text{ }^\circ\text{C}$

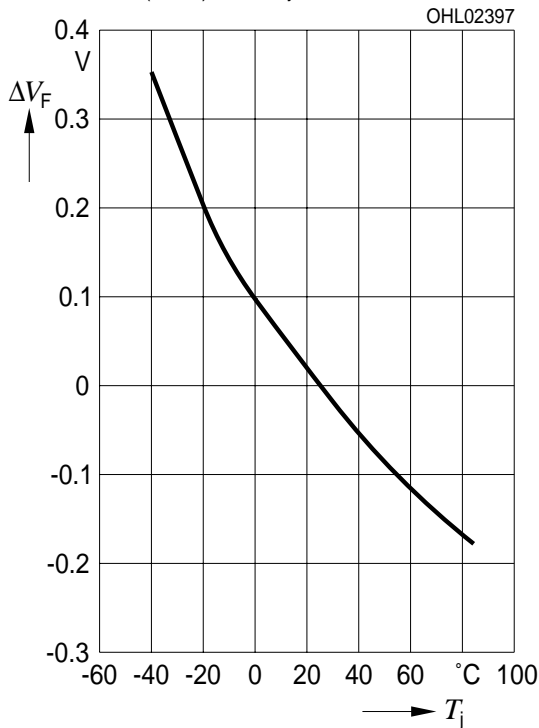




**Relative Vorwärtsspannung**<sup>2)</sup> Seite 17

**Relative Forward Voltage**<sup>2)</sup> page 17

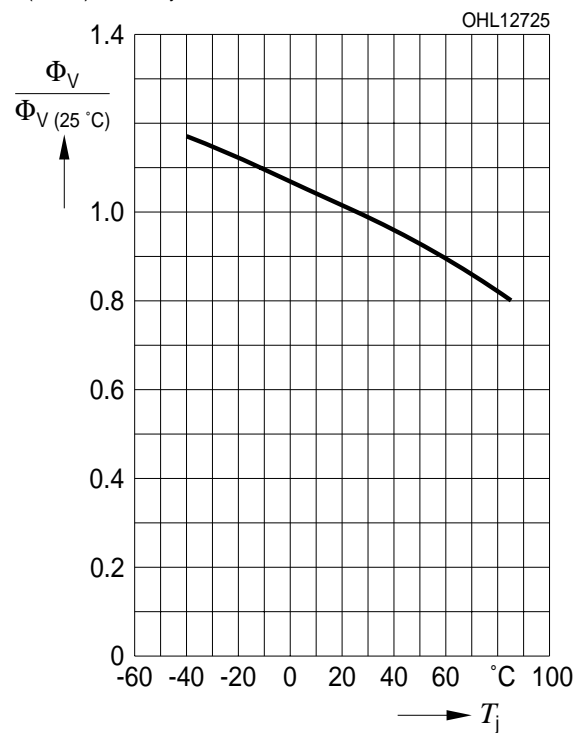
$\Delta V_F = V_F - V_{F(25\text{ }^\circ\text{C})} = f(T_j); I_F = 30\text{ mA}$



**Relative Lichtstärke**<sup>2)</sup> Seite 17

**Relative Luminous Intensity**<sup>2)</sup> page 17

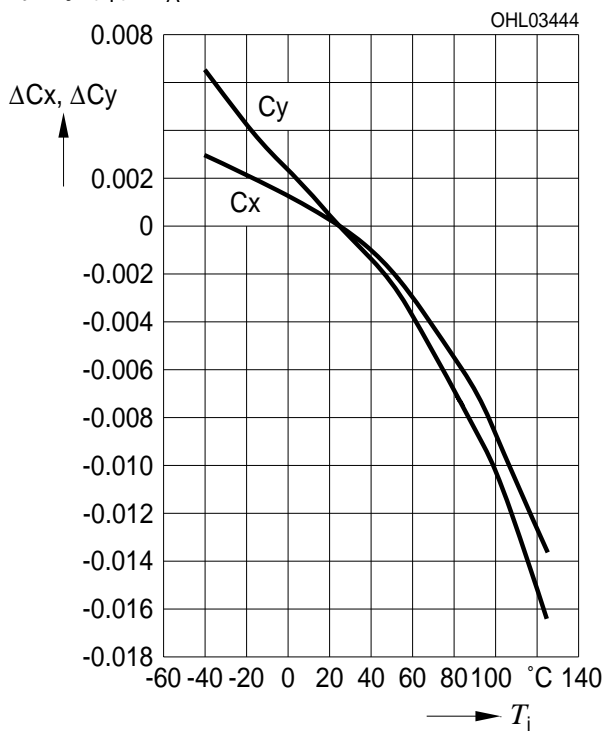
$I_V/I_{V(25\text{ }^\circ\text{C})} = f(T_j); I_F = 30\text{ mA}$



**Relative Farbortverschiebung**<sup>2)</sup> Seite 10

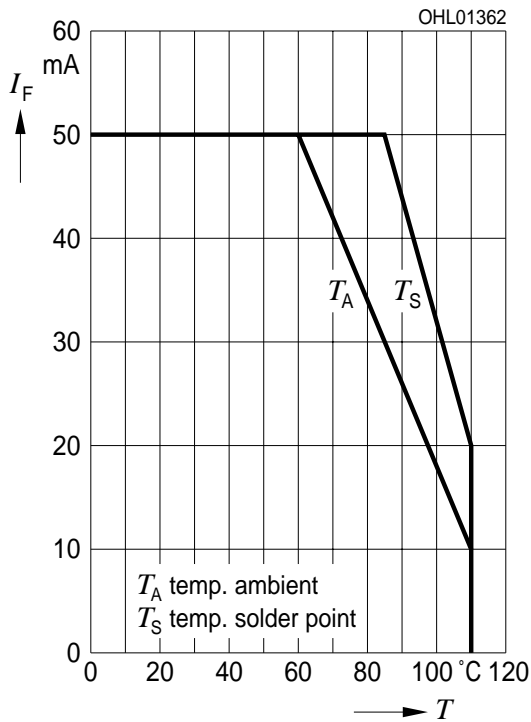
**Relative Chromaticity Coordinate Shift**<sup>2)</sup> page 17

$x, y = f(I_F); T_A = 25\text{ }^\circ\text{C}$

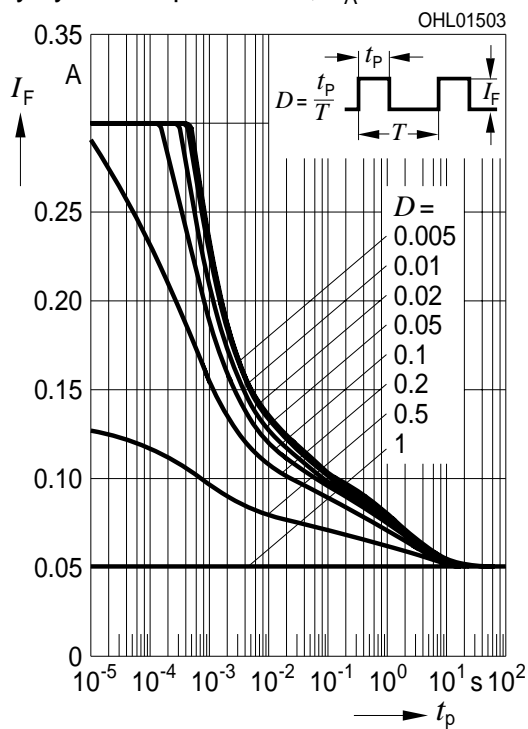


**Maximal zulässiger Durchlassstrom**  
**Max. Permissible Forward Current**

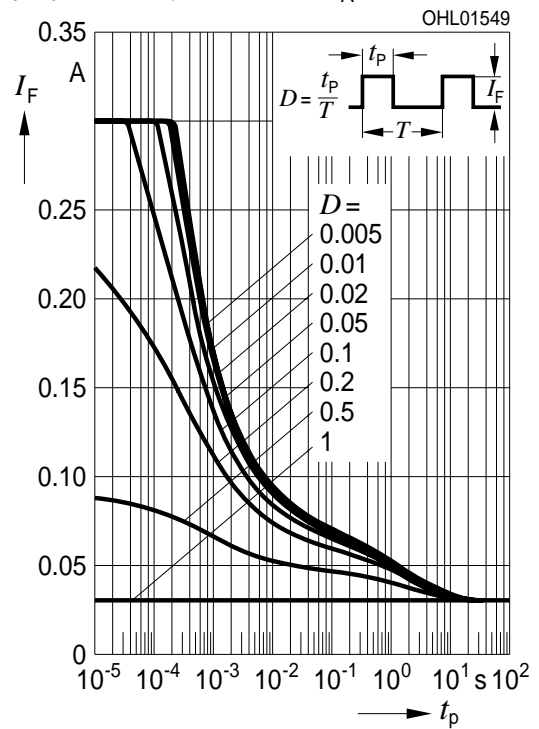
$I_F = f(T)$



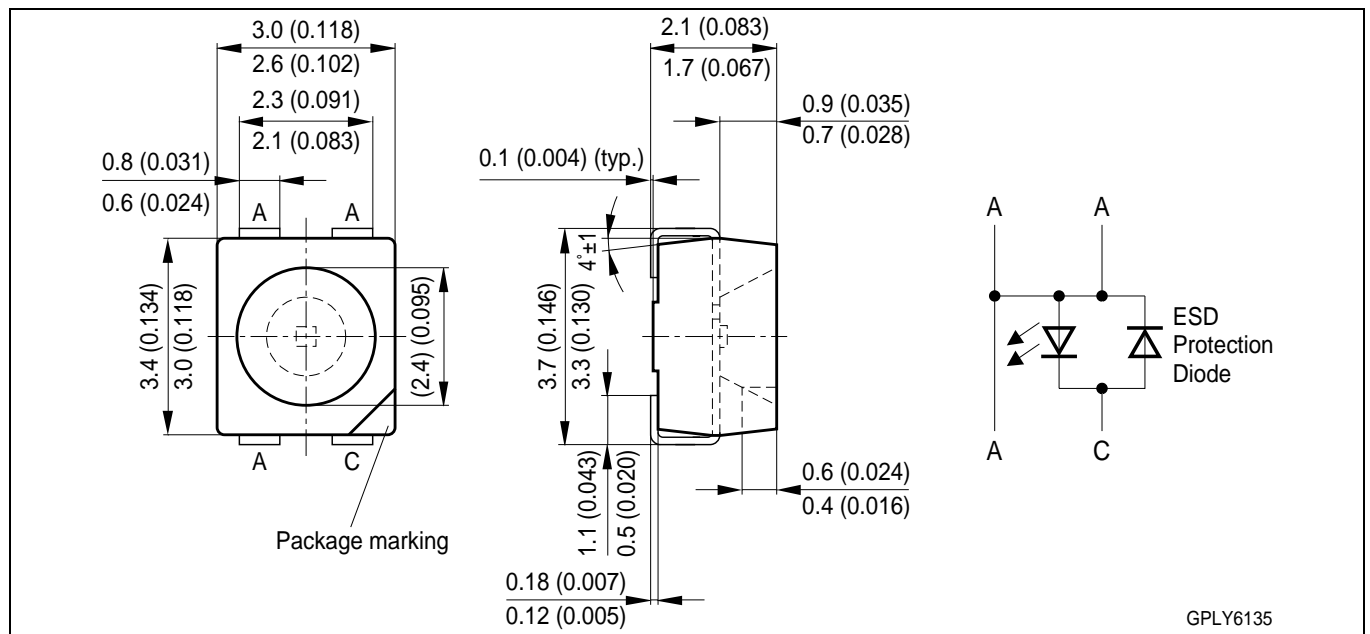
**Zulässige Impulsbelastbarkeit  $I_F = f(t_p)$**   
**Permissible Pulse Handling Capability**  
 Duty cycle  $D =$  parameter,  $T_A = 25\text{ °C}$



**Zulässige Impulsbelastbarkeit  $I_F = f(t_p)$**   
**Permissible Pulse Handling Capability**  
 Duty cycle  $D =$  parameter,  $T_A = 85\text{ °C}$



Maßzeichnung<sup>8)</sup> Seite 17  
 Package Outlines<sup>8)</sup> page 17



GPLY6135

**Kathodenkennung:**  
**Cathode mark:**  
**Gewicht / Approx. weight:**

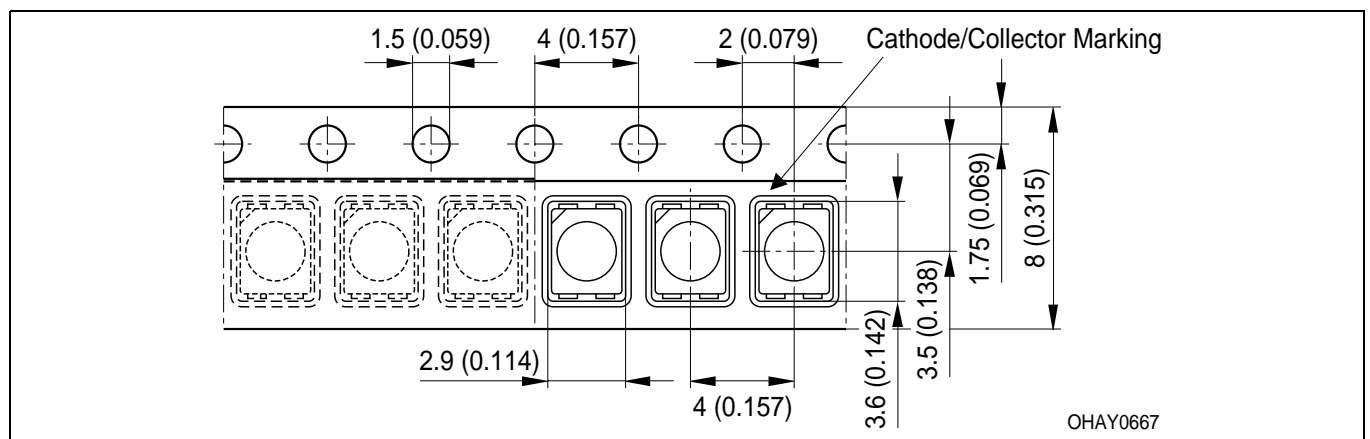
abgeschrägte Ecke  
 bevelled edge  
 35 mg

**Gurtung / Polarität und Lage**<sup>8)</sup> Seite 17

Verpackungseinheit 2000/Rolle, ø180 mm  
 oder 8000/Rolle, ø330 mm

**Method of Taping / Polarity and Orientation**<sup>8)</sup> page 17

Packing unit 2000/reel, ø180 mm  
 or 8000/reel, ø330 mm



OHAY0667

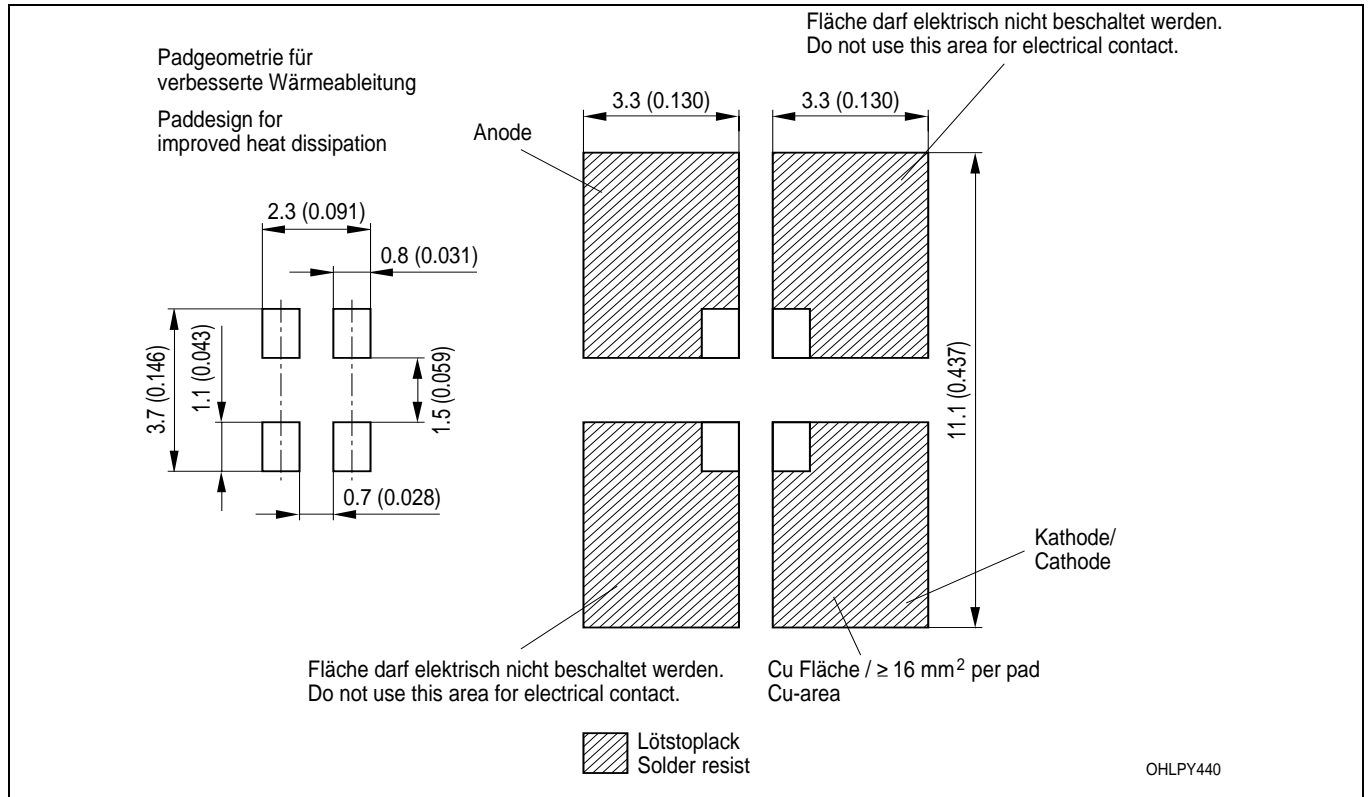
*Anm.: Das Gehäuse ist für Ultraschallreinigung nicht geeignet*  
*Note: Package not suitable for ultra sonic cleaning*

**Empfohlenes Lötpaddesign verwendbar für TOPLED® und Power TOPLED®**

IR Reflow Löten<sup>8)</sup> Seite 17

**Recommended Solder Pad useable for TOPLED® and Power TOPLED®**

IR Reflow Soldering<sup>8)</sup> page 17

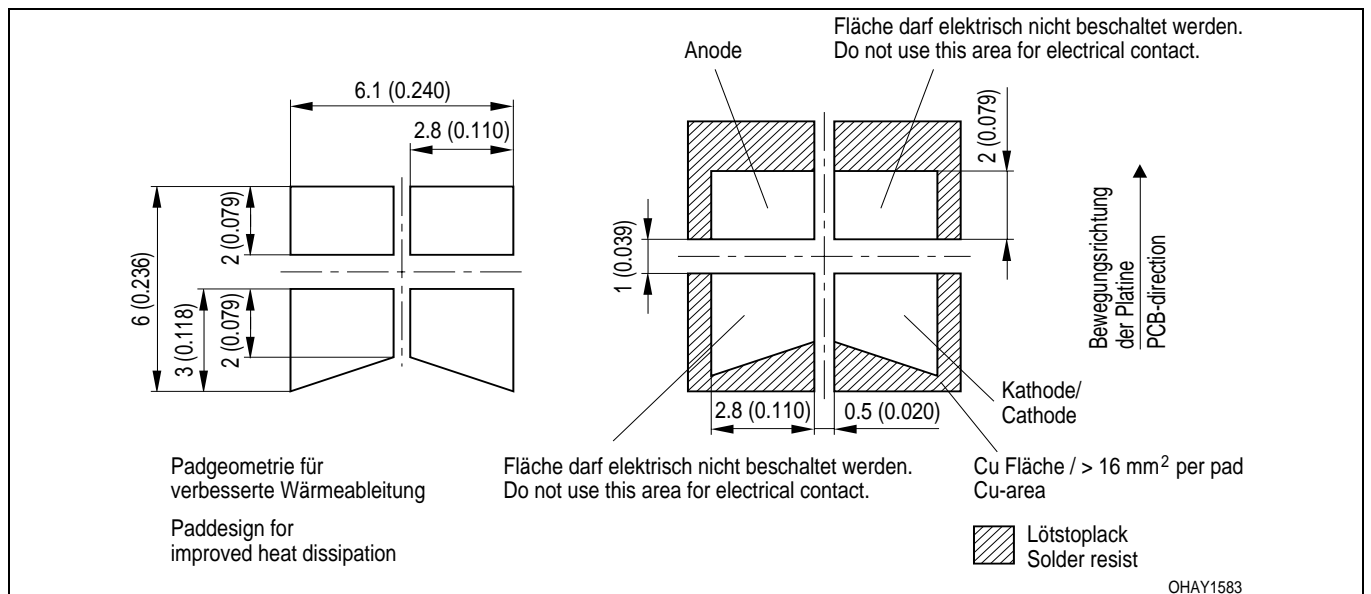


**Empfohlenes Lötpaddesign<sup>8)</sup> Seite 17**

**Recommended Solder Pad<sup>8)</sup> page 17**

**Wellenlöten (TTW)**

**TTW Soldering**

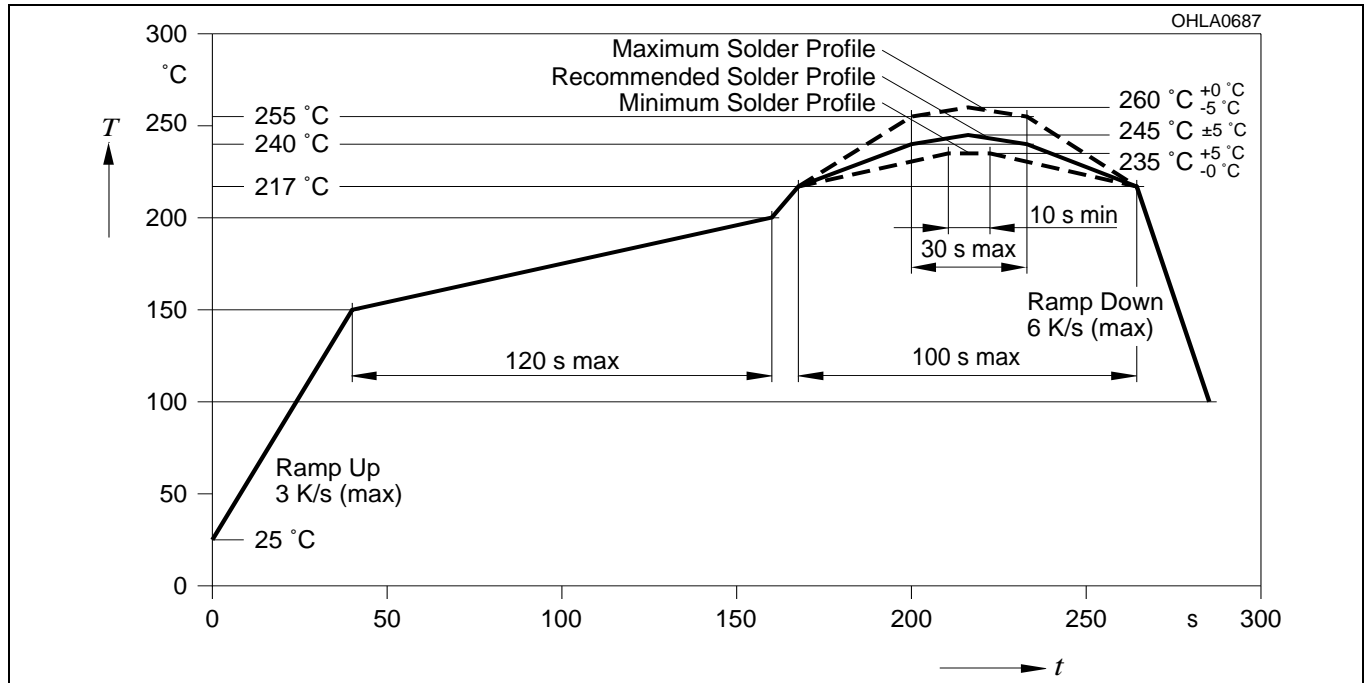


**Lötbedingungen**  
**Soldering Conditions**

Vorbehandlung nach JEDEC Level 2  
Preconditioning acc. to JEDEC Level 2

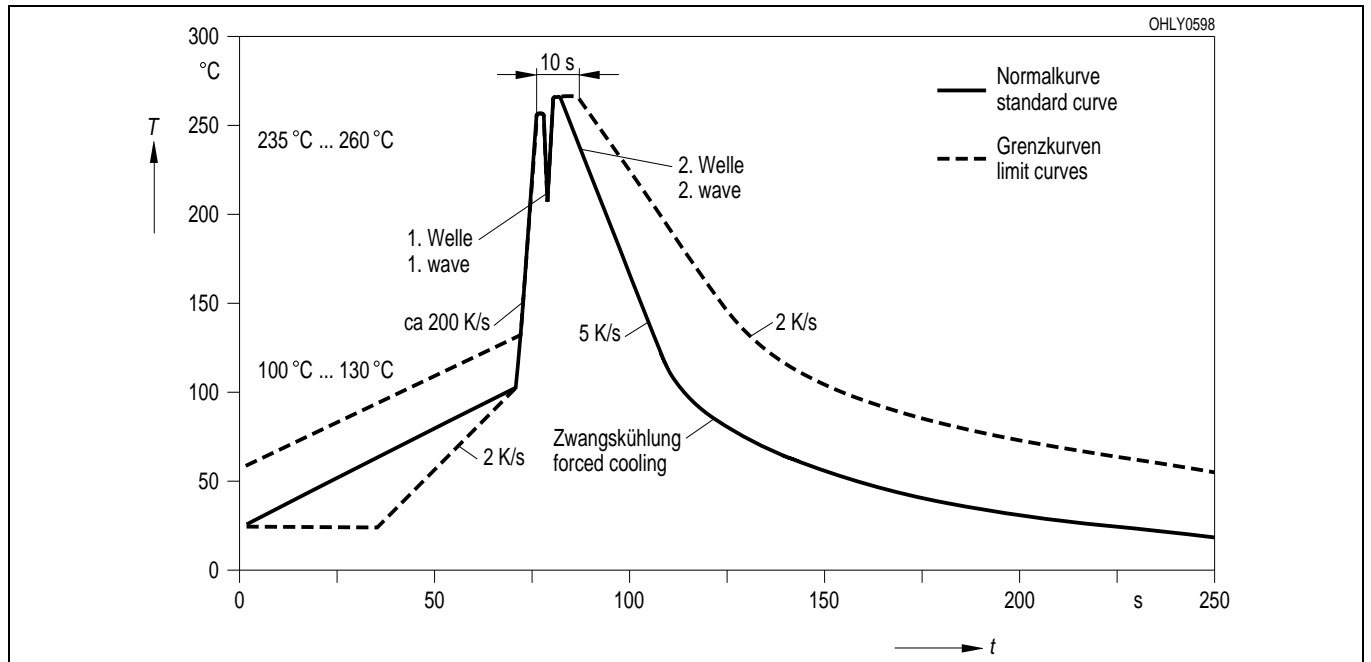
**IR-Reflow Lötprofil für bleifreies Löten**  
**IR Reflow Soldering Profile for lead free soldering**

(nach J-STD-020B)  
(acc. to J-STD-020B)



**Wellenlöten (TTW)**  
**TTW Soldering**

(nach CECC 00802)  
(acc. to CECC 00802)



**Barcode-Produkt-Etikett (BPL)**  
**Barcode-Product-Label (BPL)**

**OSRAM Opto Semiconductors**

Lx xxxx Bin1: Bin Information Color 1  
 Product Name Bin2:  
 Bin3:

(6P) BATCH NO: Batch Number  
**Bar Code**

RoHS Compliant ML Temp ST  
 2 260 C RT

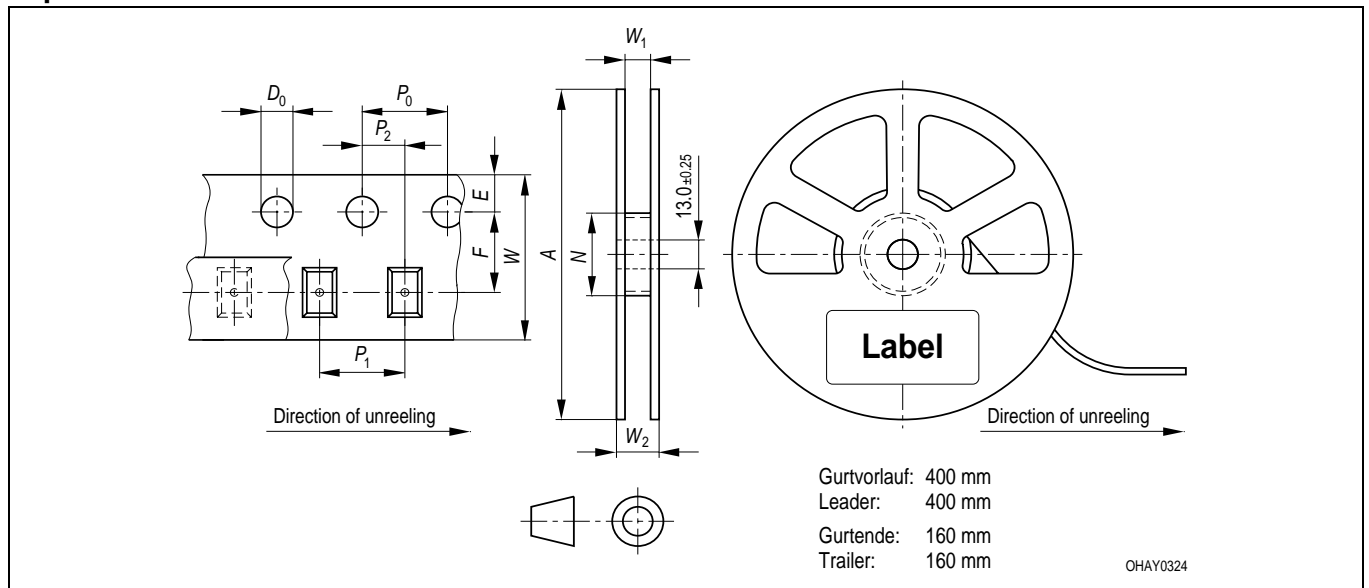
(1T) LOT NO: Lot Number (9D) D/C: Date Code  
**Bar Code**

Additional TEXT  
 R077 DEMY  
 PACKVAR: Packing Type

(X) PROD NO: Product Code (Q) QTY: Product Quantity per Reel (G) GROUP: X - X - X  
 Forward Voltage Group  
 Wavelength Group  
 Brightness Group

OHA12043

**Gurtverpackung**  
**Tape and Reel**



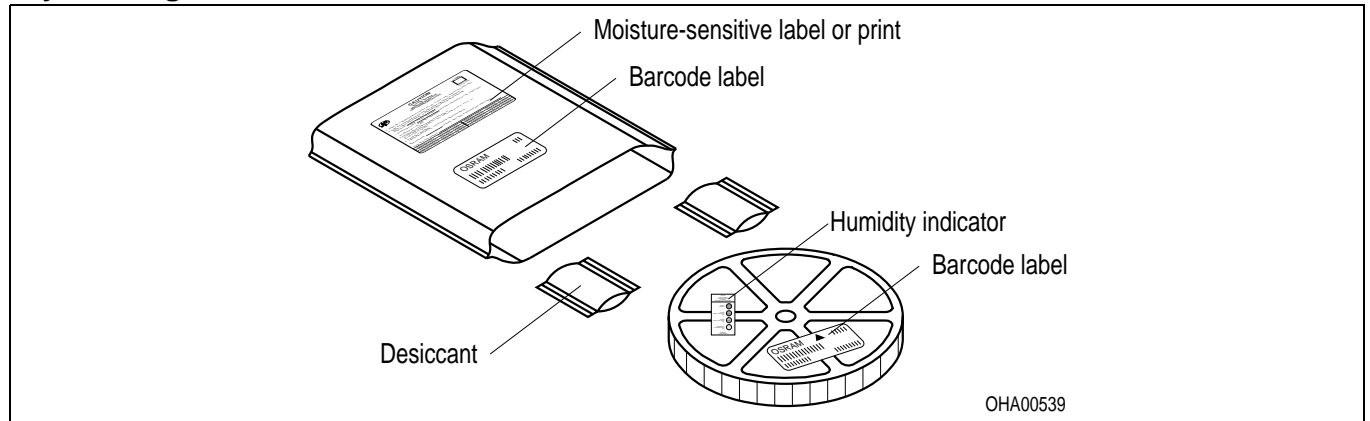
Tape dimensions in mm (inch)

| W                | P <sub>0</sub>             | P <sub>1</sub>             | P <sub>2</sub>              | D <sub>0</sub>               | E                             | F                             |
|------------------|----------------------------|----------------------------|-----------------------------|------------------------------|-------------------------------|-------------------------------|
| 8 + 0.3<br>- 0.1 | 4 ± 0.1<br>(0.157 ± 0.004) | 4 ± 0.1<br>(0.157 ± 0.004) | 2 ± 0.05<br>(0.079 ± 0.002) | 1.5 + 0.1<br>(0.059 + 0.004) | 1.75 ± 0.1<br>(0.069 ± 0.004) | 3.5 ± 0.05<br>(0.138 ± 0.002) |

Reel dimensions in mm (inch)

| A        | W         | N <sub>min</sub> | W <sub>1</sub>          | W <sub>2 max</sub> |
|----------|-----------|------------------|-------------------------|--------------------|
| 180 (7)  | 8 (0.315) | 60 (2.362)       | 8.4 + 2 (0.331 + 0.079) | 14.4 (0.567)       |
| 330 (13) | 8 (0.315) | 60 (2.362)       | 8.4 + 2 (0.331 + 0.079) | 14.4 (0.567)       |

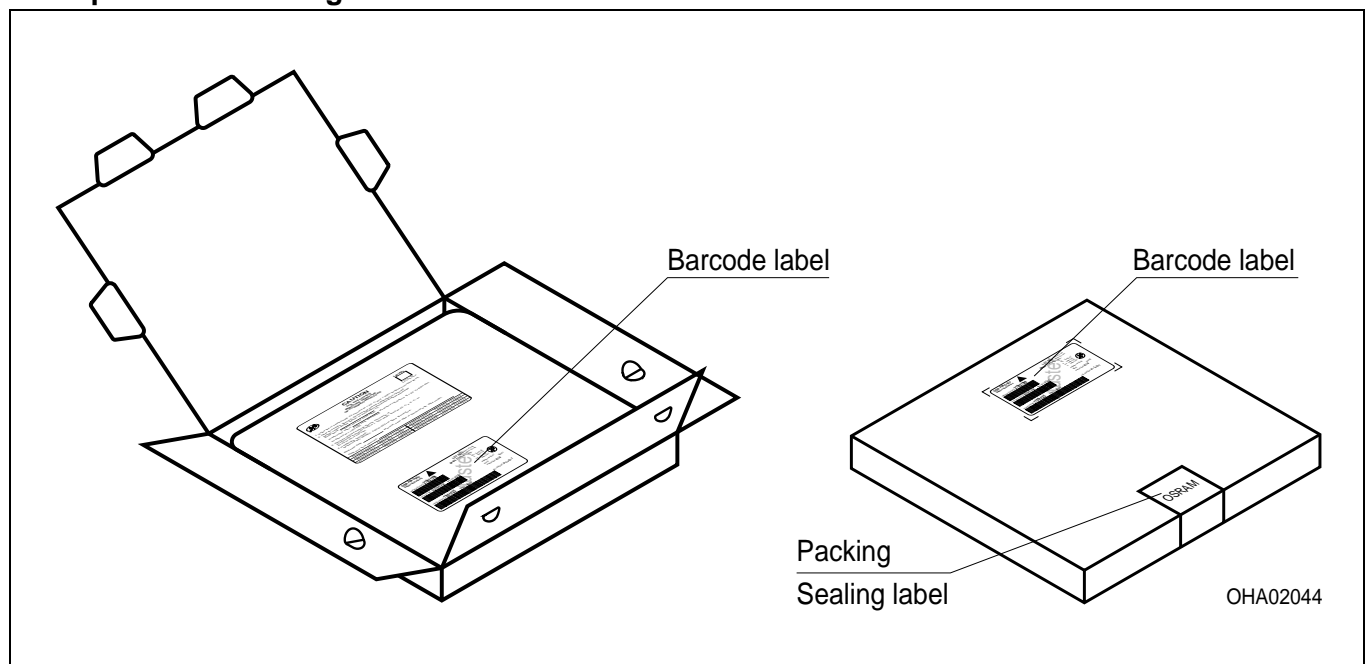
**Trockenverpackung und Materialien**  
**Dry Packing Process and Materials**



Anm.: Feuchteempfindliche Produkte sind verpackt in einem Trockenbeutel zusammen mit einem Trockenmittel und einer Feuchteindikatorkarte  
 Bezüglich Trockenverpackung finden Sie weitere Hinweise im Internet und in unserem Short Form Catalog im Kapitel "Gurtung und Verpackung" unter dem Punkt "Trockenverpackung". Hier sind Normenbezüge, unter anderem ein Auszug der JEDEC-Norm, enthalten.

Note: Moisture-sensitive product is packed in a dry bag containing desiccant and a humidity card.  
 Regarding dry pack you will find further information in the internet and in the Short Form Catalog in chapter "Tape and Reel" under the topic "Dry Pack". Here you will also find the normative references like JEDEC

**Kartonverpackung und Materialien**  
**Transportation Packing and Materials**



Dimensions of transportation box in mm (inch)

| Breite / Width           | Länge / length          | Höhe / height          |
|--------------------------|-------------------------|------------------------|
| 200 ±5 (7,874 ±0,1968±)  | 200 ±5 (7,874 ±0,1968)  | 30 ±5 (1,1811 ±0,1968) |
| 352 ±5 (13,858 ±0,1968±) | 352 ±5 (13,858 ±0,1968) | 33 ±5 (1,3 ±0,1968)    |

**Revision History: 2008-09-15**

Previous Version: 2008-05-27

| Page | Subjects (major changes since last revision) | Date of change |
|------|--|----------------|
| 2, 6 | new Q-Number added                           | 2008-09-15     |
|      |  |                |
|      |  |                |
|      |  |                |
|      |  |                |
|      |  |                |
|      |  |                |

**Patent List**

| Patent No.   |
|--------------|
| US 6 066 861 |
| US 6 277 301 |
| US 6 245 259 |
| US 6 576 930 |

*Anm.: Gemäß IEC 60825-1 (EN 60825-1) gilt:*

LED STRAHLUNG  
 NICHT DIREKT IN DEN STRAHL BLICKEN  
 LED KLASSE 2

*Note: According IEC 60825-1 (EN 60825-1):*

LED RADIATION  
 DO NOT LOOK INTO THE BEAM  
 CLASS 2 LED PRODUCT

**Attention please!**

The information describes the type of component and shall not be considered as assured characteristics. Terms of delivery and rights to change design reserved. Due to technical requirements components may contain dangerous substances. For information on the types in question please contact our Sales Organization. If printed or downloaded, please find the latest version in the Internet.

**Packing**

Please use the recycling operators known to you. We can also help you – get in touch with your nearest sales office. By agreement we will take packing material back, if it is sorted. You must bear the costs of transport. For packing material that is returned to us unsorted or which we are not obliged to accept, we shall have to invoice you for any costs incurred.

**Components used in life-support devices or systems must be expressly authorized for such purpose!** Critical components may<sup>9) page 17</sup> only be used in life-support devices or systems<sup>10) page 17</sup> with the express written approval of OSRAM OS.



**Fußnoten:**

- 1) Helligkeitswerte werden mit einer Stromeinprägedauer von 25 ms und einer Genauigkeit von  $\pm 11\%$  ermittelt.
- 2) Wegen der besonderen Prozessbedingungen bei der Herstellung von LED können typische technische Parameter nur aufgrund statistischer Werte wiedergegeben werden. Diese stimmen nicht notwendigerweise mit den Werten jedes einzelnen Produktes überein, dessen Werte sich von typischen Werten unterscheiden können. Falls erforderlich, z.B. aufgrund technischer Verbesserungen, werden diese typischen Werte ohne weitere Ankündigung geändert.
- 3) Die LED kann kurzzeitig in Sperrichtung betrieben werden.
- 4)  $R_{thJA}$  ergibt sich bei Montage auf PC-Board FR 4 (Padgröße  $\geq 16 \text{ mm}^2$  je Pad)
- 5) Farbortgruppen werden mit einer Stromeinprägedauer von 25 ms und einer Genauigkeit von  $\pm 0,01$  ermittelt.
- 6) Spannungswerte werden mit einer Stromeinprägedauer von 1 ms und einer Genauigkeit von  $\pm 0,05 \text{ V}$  ermittelt.
- 7) Im gestrichelten Bereich der Kennlinien muss mit erhöhten Helligkeitsunterschieden zwischen Leuchtdioden innerhalb einer Verpackungseinheit gerechnet werden.
- 8) Maße werden wie folgt angegeben: mm (inch)
- 9) Ein kritisches Bauteil ist ein Bauteil, das in lebenserhaltenden Apparaten oder Systemen eingesetzt wird und dessen Defekt voraussichtlich zu einer Fehlfunktion dieses lebenserhaltenden Apparates oder Systems führen wird oder die Sicherheit oder Effektivität dieses Apparates oder Systems beeinträchtigt.
- 10) Lebenserhaltende Apparate oder Systeme sind für
  - (a) die Implantierung in den menschlichen Körper oder
  - (b) für die Lebenserhaltung bestimmt.
 Falls sie versagen, kann davon ausgegangen werden, dass die Gesundheit und das Leben des Patienten in Gefahr ist.

**Remarks:**

- 1) Brightness groups are tested at a current pulse duration of 25 ms and a tolerance of  $\pm 11\%$ .
- 2) Due to the special conditions of the manufacturing processes of LED, the typical data of technical parameters can only reflect statistical figures. These do not necessarily correspond to the actual parameters of each single product, which could differ from the typical data or the typical characteristic line. If requested, e.g. because of technical improvements, these typ. data will be changed without any further notice.
- 3) Driving the LED in reverse direction is suitable for short term application.
- 4)  $R_{thJA}$  results from mounting on PC board FR 4 (pad size  $\geq 16 \text{ mm}^2$  per pad)
- 5) Chromaticity coordinate groups are tested at a current pulse duration of 25 ms and a tolerance of  $\pm 0.01$ .
- 6) Forward voltage are tested at a current pulse duration of 1 ms and a tolerance of  $\pm 0.05 \text{ V}$ .
- 7) In the range where the line of the graph is broken, you must expect higher brightness differences between single LEDs within one packing unit.
- 8) Dimensions are specified as follows: mm (inch)
- 9) A critical component is a component used in a life-support device or system whose failure can reasonably be expected to cause the failure of that life-support device or system, or to affect its safety or the effectiveness of that device or system.
- 10) Life support devices or systems are intended
  - (a) to be implanted in the human body,
  - or
  - (b) to support and/or maintain and sustain human life.
 If they fail, it is reasonable to assume that the health and the life of the user may be endangered.

Published by  
**OSRAM Opto Semiconductors GmbH**  
 Leibnizstrasse 4, D-93055 Regensburg  
[www.osram-os.com](http://www.osram-os.com)  
 © All Rights Reserved.

EU RoHS and China RoHS compliant product



此产品符合欧盟 RoHS 指令的要求；

按照中国的相关法规和标准，不含有毒有害物质或元素。